

HONDA

POWER EQUIPMENT

Stavební elektrocentrála EC2000K1, EC3600, EC5000 ECT7000, ECT7000P



Návod k obsluze a Servisní knížka

HONDA EUROPE POWER EQUIPMENT S.A. 2007

Vydání 21/11/2007 © Copyright BG Technik cs, a.s.

OBSAH :

ÚVOD.....	4
1. BEZPEČNOSTNÍ INSTRUKCE.....	5
Další bezpečnostní pokyny.....	6
Umístění značky CE a piktogram hlučnosti.....	7
2. POPIS SOUČÁSTÍ STROJE.....	8
EC 2200 K3.....	8
EC 4000K2.....	9
EC 6000K2 , ECT 6500 K2.....	10
ECT 6500 P2.....	11
3. KONTROLA PŘED POUŽITÍM.....	12
Olejová náplň motoru.....	12
Vzduchový filtr.....	13
Palivo.....	13
Používání benzínu s obsahem alkoholu.....	14
Dotážení šroubů a matic.....	14
4. STARTOVÁNÍ MOTORU ELEKTROCENTRÁLY.....	15
Provoz ve vysokých nadmořských výškách.....	16
Hlídač poklesu hladiny oleje.....	16
5. VYPÍNÁNÍ MOTORU ELEKTROCENTRÁLY.....	16
6. POUŽITÍ ELEKTROCENTRÁLY.....	17
Informace o konstrukci elektrocentrály.....	19
Obsluha elektrocentrály.....	20
7. ÚDRŽBA.....	20
Tabulka pravidelné údržby.....	21
Výměna oleje.....	22
Čištění vzduchového filtru.....	22
Údržba zapalovacích svíček.....	23
Čištění sedimentačního kalíšku karburátoru.....	23
Údržba žebor chlazení válce motoru a chladících otvorů alternátoru.....	24
Seřízení karburátoru.....	24
8. PŘEPRAVA A SKLADOVÁNÍ.....	24
Přeprava elektrocentrály.....	24
Skladování.....	24
9. VYHLEDÁVÁNÍ A ODSTRAŇOVÁNÍ ZÁVAD.....	25
10. DOPLŇKOVÉ INFORMACE.....	26
ES Prohlášení o shodě (česká verze).....	26
Prohlášení o likvidaci stroje.....	27
Prohlášení o obalech.....	27
11. SPECIFIKACE.....	28
12. ZÁKLADNÍ UŽIVATELSKÉ PROVOZNĚ-TECHNICKÉ INFORMACE.....	31
Doplňkové legislativní informace.....	31
Základní informace o provozních náplních a spotřebních dílů.....	31
13. SEZNAM VYBRANÝCH SERVISŮ.....	34
14. Záruční a servisní podmínky.....	35

Návod k obsluze elektrocentrál HONDA EC2000, EC3600, EC5000, ECT7000, ECT7000P

Děkujeme Vám za nákup elektrocentrály značky HONDA.

Tento návod k obsluze obsahuje informace o provozu a údržbě elektrocentrál EC2000, EC3600, EC4000, ECT7000, ECT7000P.

Veškeré informace obsažené v tomto vydání vycházejí z nejnovějších poznatků a údajů o výrobku, které byly dostupné v době vydání.

Firma HONDA MOTOR CO., LTD. si vyhrazuje právo kdykoliv bez předchozího upozornění provádět změny, aniž by tím byl rozšířen okruh jejích povinností.

Žádná z částí tohoto vydání nesmí být reprodukována bez písemného souhlasu firmy HONDA nebo jejího výhradního zastoupení.

Na tento návod je třeba nazírat jako na součást stroje, která nesmí být v případě dalšího prodeje oddělena. V příslušné části Servisní knížky je nutné, aby byly vyplněny a potvrzeny veškeré důležité údaje.

**Elektrocentrály HONDA jsou zařízení splňující veškeré technické a bezpečnostní požadavky kladené na takováto zařízení ve smyslu zákona č. 22/97 Sb. v platném znění.
ES Prohlášení o shodě na tyto výrobky jsou uloženy u výhradního zastoupení HONDA POWER EQUIPMENT, tzn. u firmy BG Technik cs, a.s., U Závodiště 251/8, 159 00 Praha 5 – Velká Chuchle.**

Zvláštní pozornost věnujte takto zdůrazněným pokynům :

Varování !!!

V případě nedodržení uvedených pokynů varujeme před případným nebezpečím vážného poranění či ohrožení života.

Upozornění !

V případě nedodržení uvedených pokynů upozorňujeme na nebezpečí poranění či poškození vybavení.

Poznámka :

Podává užitečné informace.

Dojde-li k poruše nebo v případě jakýchkoliv nejasností se obraťte na svého autorizovaného prodejce firmy HONDA – motorové stroje.

Varování !!!

Elektrocentrála značky HONDA je konstruována tak, že při dodržování následujících pokynů zaručuje bezpečný a spolehlivý provoz. Před uvedením elektrocentrály do provozu pozorně prostudujte tento návod k obsluze a důkladně se seznamte s obsluhou za účelem zabránění vážného poranění osob, či poškození stroje.

Jakékoliv nedodržení zásad údržby a provozu uváděných v návodu k obsluze, nepoužívání originálních náhradních dílů a příslušenství či jakékoliv neodborné zasahování do systémů elektrocentrály má za následek ztrátu nároku na záruku.

Používané ilustrace se mohou měnit dle typu stroje.



*„e-SPEC“ logo bylo zavedeno s cílem přiblížit vám a označit výrobky, které byly vyrobeny s ohledem na „zachování přírody pro příští generace“.
Nyní toto logo symbolizuje odpovědnost technologií použitých na motorech, motorových strojích, lodních motorech a jiných výrobcích HONDA k životnímu prostředí a je používáno k označení výrobků, které jsou symbolem špičkových ekologických technologií vyvinutých HONDOU.*

1. BEZPEČNOSTNÍ INSTRUKCE

Elektrocentrála HONDA je konstruována tak, aby při dodržování následujících pokynů byl zaručen bezpečný a spolehlivý provoz.

Tyto typy elektrocentrál jsou ověřeny a schváleny do provozu autorizovanou zkušebnou a opatřeny značkou CE.

Vaše elektrocentrála musí být používána bezpečně. Proto na zařízení byly umístěny nálepky, které Vám připomenou hlavní zásady během používání. Význam těchto nálepek a symbolů je vysvětlen níže. Nálepky jsou považovány za součást zařízení. Při jejich poškození kontaktujte svůj autorizovaný servis Honda – motorové stroje a nálepky obnovte.

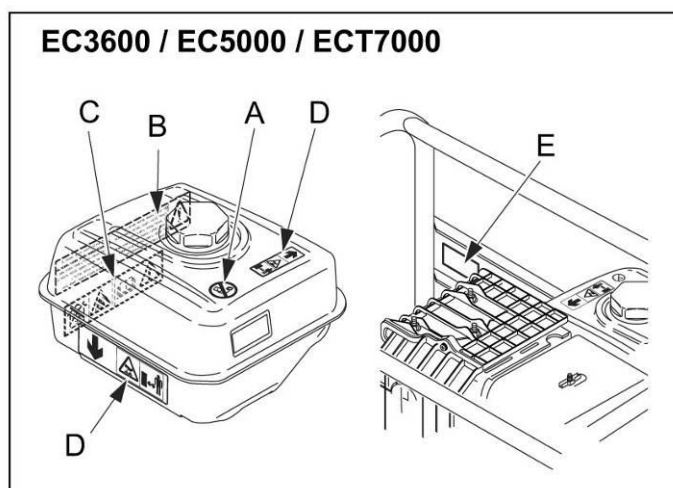
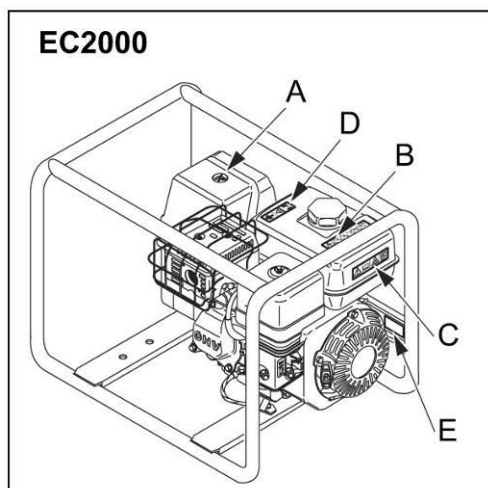
Důrazně doporučujeme pozorně prostudovat bezpečnostní instrukce v této kapitole tohoto návodu.

Před použitím elektrocentrály, si prosím přečtete tento návod a ujistěte se, že jeho obsahu rozumíte. Zanedbání tohoto může vést k poškození Vašeho zdraví a poškození zařízení.



Tato značka Vás upozorňuje na nebezpečí při provádění konkrétních úkonů. Dodržujte proto bezpečnostní instrukce určené pro konkrétní úkon označené číslem v příloženém čtverečku příslušné bezpečnostní instrukce.

Umístění níže popsaných bezpečnostních nálepek (piktogramů) :



Varování !!!

Význam bezpečnostních nálepek (piktogramů) kterými je stroj opatřen :

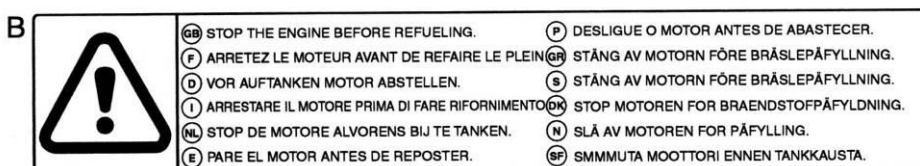
- A. Elektrocentrály nesmí být připojovány za žádných okolností svépomocí do pevné, stávající rozvodné sítě jako záloha. Ve zvláštních případech, kdy jde o připojení zásokového napájecího zařízení ke stávajícímu rozvodnému systému, smí být toto připojení provedeno jen kvalifikovaným elektrikářem, který musí posoudit rozdíly mezi zařízením pracujícím ve veřejné rozvodné síti a zařízením napájeným ze zdrojového soustrojí. Pro takovéto použití se poraďte se svým autorizovaným dealerem Honda – motorové stroje, popř.

kvalifikovaným elektrikářem, který zná problematiku použití přenosných elektrocentrál z hlediska bezpečnosti a platných elektrotechnických předpisů a který zná rozdíly mezi elektrickými obvody přenosných elektrocentrál a sítí (TT, TN, IT...) veřejného rozvodového systému. Případné neodborné spojování s veřejným rozvodem může mít za následek požár a poranění, či smrt obsluhy a Honda za to nenese žádnou odpovědnost.



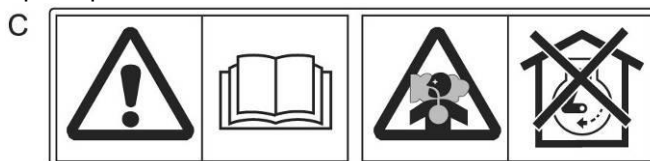
K elektrocentrále nepřipojujte jiný typ zásuvkového spojení než-li odpovídá platným normám ČSN. V případě použití jakýchkoliv jiných kabelů či zásuvkových spojení hrozí nebezpečí poranění elektrickým proudem nebo nebezpečí vzniku požáru. Používaný kabel musí být schválen k použití v ČR a musí odpovídat normám platným na území ČR. Při použití prodlužovacího kabelu postupujte dle ČSN ISO 8528-8 nebo jeho průřez a délku konzultujte se specialistou – kvalifikovaným elektrikářem. Z důvodu velkých mechanických namáhání musí být použit pouze pryžový ohebný kabel (dle IEC 245-4) nebo jeho ekvivalent.

- B. Benzín je velice hořlavá látka a za určitých podmínek vysoce výbušná. Proto pohonné hmoty doplňujte v dobře větraném prostoru při vypnutém motoru a zabraňte přístupu s otevřeným ohněm a nekuřte !



CZ PŘED KAŽDÝM TANKOVÁNÍM VYPNĚTE MOTOR !

- C. Před uvedením generátoru do provozu pozorně prostudujte tento návod k obsluze a důkladně se seznamte s obsluhou za účelem zabránění vážného poranění osob, či poškození stroje. Výfukové plyny obsahují jedovatý kysličník uhelnatý, bezbarvý a nepáchnoucí plyn. Nadýchání tohoto plynu může způsobit ztrátu vědomí nebo dokonce i smrt. Nespouštějte generátor v uzavřené místnosti. V místě, kde se generátor bude spouštět zajistěte dostatečné větrání a přístup čistého vzduchu.



- D. Výfukový systém se při provozu zahřeje na velmi vysokou teplotu a tuto teplotu si udržuje ještě dlouhou dobu po vypnutí generátoru. Zabraňte proto dotyku s okolními předměty. Může dojít ke vzniku požáru. Při doteku jakékoliv horké části generátoru hrozí možnost vážných popálenin.



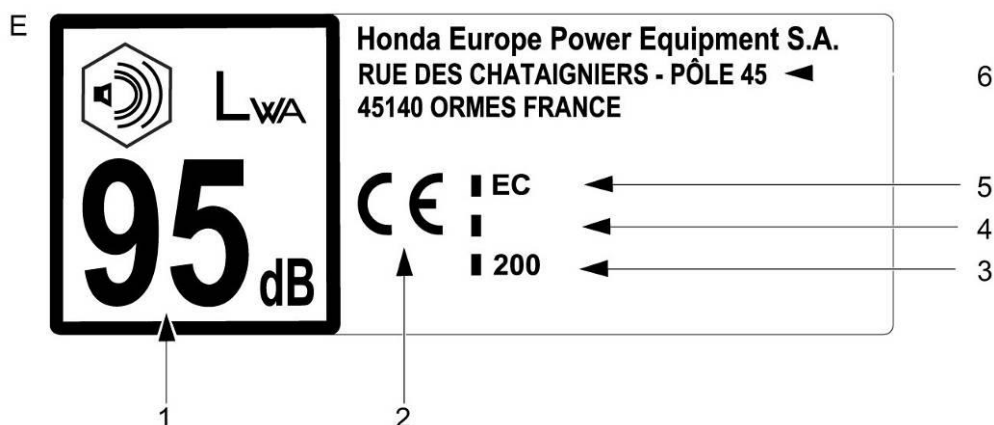
Další bezpečnostní pokyny :

1. Před uvedením do provozu se vždy ujistěte, že elektrocentrála včetně vedení a použitých zásuvkových spojů je bez jakýchkoliv závad a vždy proveďte předepsanou kontrolu zařízení. Zabráníte tím vzniku úrazů nebo možnosti poškození stroje.
2. Elektrocentrálu při provozu umístěte minimálně ve vzdálenosti 1m od budov či jiných objektů nebo strojů.
3. Provozujte elektrocentrálu na rovné, vodorovné ploše.
4. Při provozu elektrocentrály na šikmé ploše může dojít k rozlívání paliva nebo k vážnějšímu poškození stroje. Systém mazání motoru zaručuje bezpečnou provozuschopnost v náklonu stroje max. 20° ve všech směrech. V případě většího náklonu stroje hrozí z hlediska mazání vážné poškození motoru, které nebude kryto zárukou.
5. Výfukové plyny jsou jedovaté. Nenechávejte motor běžet v uzavřených a nevětraných prostorech. Zajistěte důkladné větrání prostoru.

6. Naučte se způsob, jak rychle a bezpečně zastavit běžící elektrocentrálu a důkladně se seznamte se všemi ovládacími prvky elektrocentrály. Nedopusťte, aby elektrocentrálu obsluhoval člověk bez odpovídajícího proškolení a seznámení se s obsluhou, či člověk různými způsoby indisponován (např. pod vlivem léků, drog, alkoholu atd.).
7. Elektrocentrálu neprovozujte v blízkosti dětí nebo za volného přístupu domácích zvířat.
8. Za provozu dodržujte dostatečný odstup od všech rotujících částí elektrocentrály.
9. Elektrocentrála Honda je zařízení, které splňuje veškeré bezpečnostní požadavky kladené na zdrojová soustrojí a z hlediska ochrany před nebezpečným dotykovým napětím na neživých částech elektrocentrály vyhovuje požadavkům 413.5 IEC 364-4-41 na ochranu elektrickým oddělením a požadavkům ČSN ISO 8528-8 čl. 6.7.3.
10. Při nesprávném používání elektrocentrály hrozí nebezpečí úrazu elektrickým proudem. Nikdy neobsluhujte elektrocentrálu mokřýma rukama.
11. Dle ČSN ISO 8528-8 uzemnění elektrocentrály daného max. výkonu není vyžadováno.
12. Dle NV č.17/2003 Sb. a zákona č.102/2001 Sb. o všeobecné bezpečnosti výrobků je nutné, aby na elektrocentrále byla prováděna pravidelná údržba, kontrola a revize v pravidelných intervalech osobou znalou a oprávněnou provádět takové úkony. – viz. kapitola „ÚDRŽBA“.
13. Elektrocentrála nesmí být provozována nechráněně na dešti či sněhu. Přístroj neustále chraňte před vlhkostí. Může dojít k poškození elektrocentrály nebo její korozi působením vlhkosti a nečistot v důsledku převrácení nebo skladování ve vlhkých prostorech.
14. Benzín je velice hořlavá látka a za určitých podmínek vysoce výbušná. Proto pohonné hmoty doplňujte v dobře větraném prostoru při vypnutém a vychladlém motoru a zabraňte přístupu s otevřeným ohněm a nekuřte.
15. Elektrocentrála nesmí být používána k napájení elektrických svařovacích aparátů. Pouze po dohodě s autorizovaným prodejcem Honda-motorové stroje lze u některých svařovacích aparátů učinit výjimku. Nedodržení této instrukce může vést k vážnému poškození generátoru, které nemůže být kryto zárukou.
16. Výfukový systém se při provozu zahřeje na velmi vysokou teplotu a tuto teplotu si udržuje ještě dlouhou dobu po vypnutí elektrocentrály. Zabraňte proto dotyku s okolními předměty. Může dojít ke vzniku požáru. Při doteku jakékoliv horké části elektrocentrály hrozí možnost vážných popálenin. Před transportem či uložením nechte elektrocentrálu řádně vychladnout.
17. Při práci v bezprostřední blízkosti elektrocentrály používejte ochranu sluchu.
18. Elektrocentrála nesmí být provozována, pokud je tím omezována veřejnost, v době od 22.00 do 6.00 hodin z důvodu rušení nočního klidu - hygienický předpis.

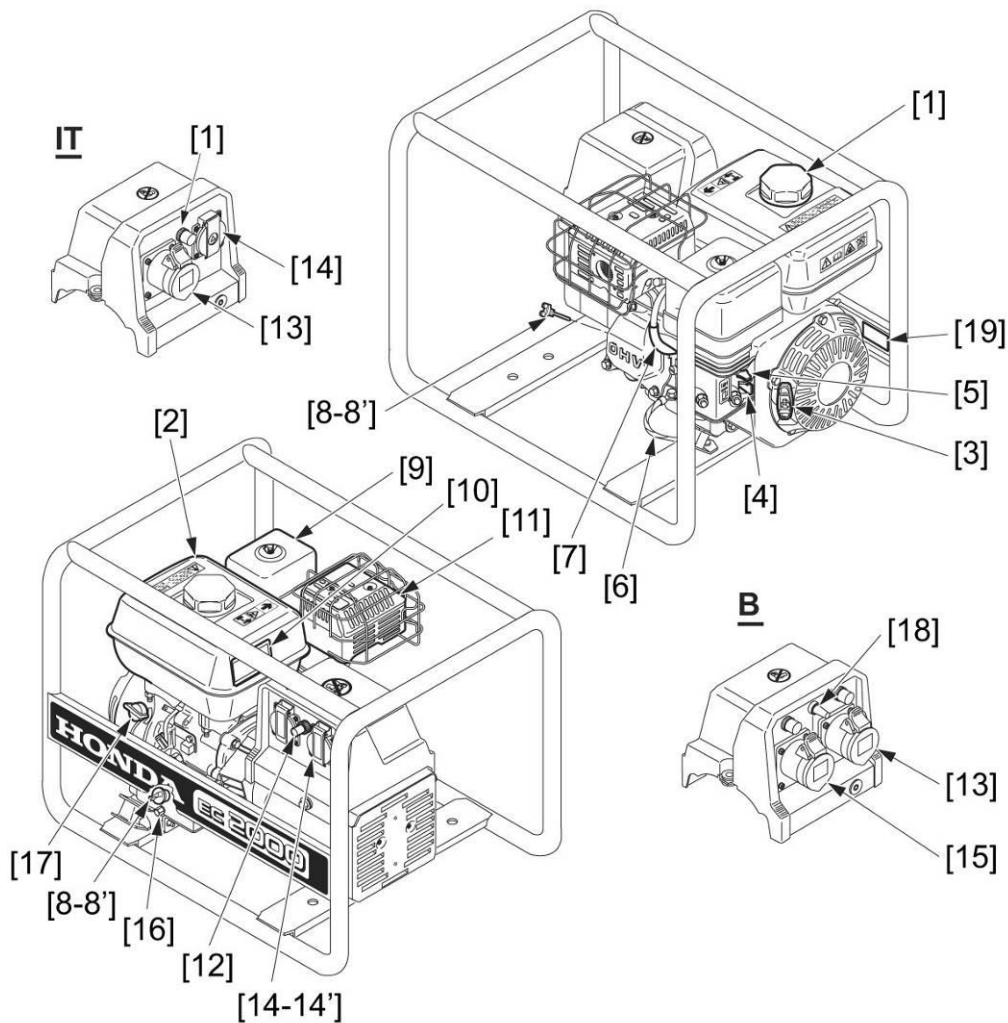
**Umístění značky CE dle Směrnice 93/68/EEC (v ČR dle NV č. 291/2000 Sb.)
a piktogram hluchosti dle Směrnice 2000/14/EC (Etapa II. platná od 1.1.2006):**

- E.
1. Hladina hluku, podle předpisu 2000/14/EC
 2. Schvalovací značka CE podle upraveného předpisu EEC/89/392
 3. Rok výroby
 4. Výrobní číslo
 5. Typ elektrocentrály
 6. Jméno a adresa výrobce



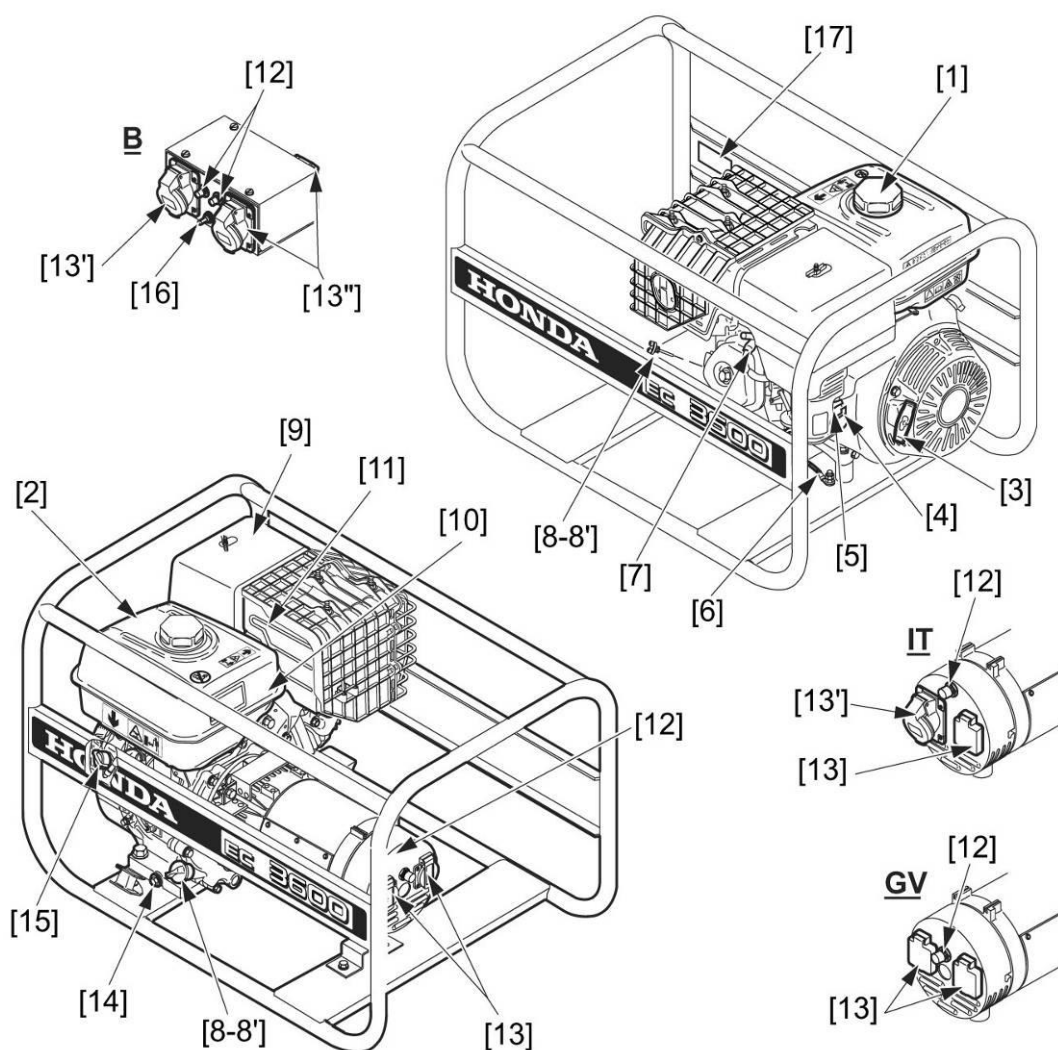
2. POPIS SOUČÁSTÍ STROJE

EC 2000 (ilustrace vychází z typu F, GV)



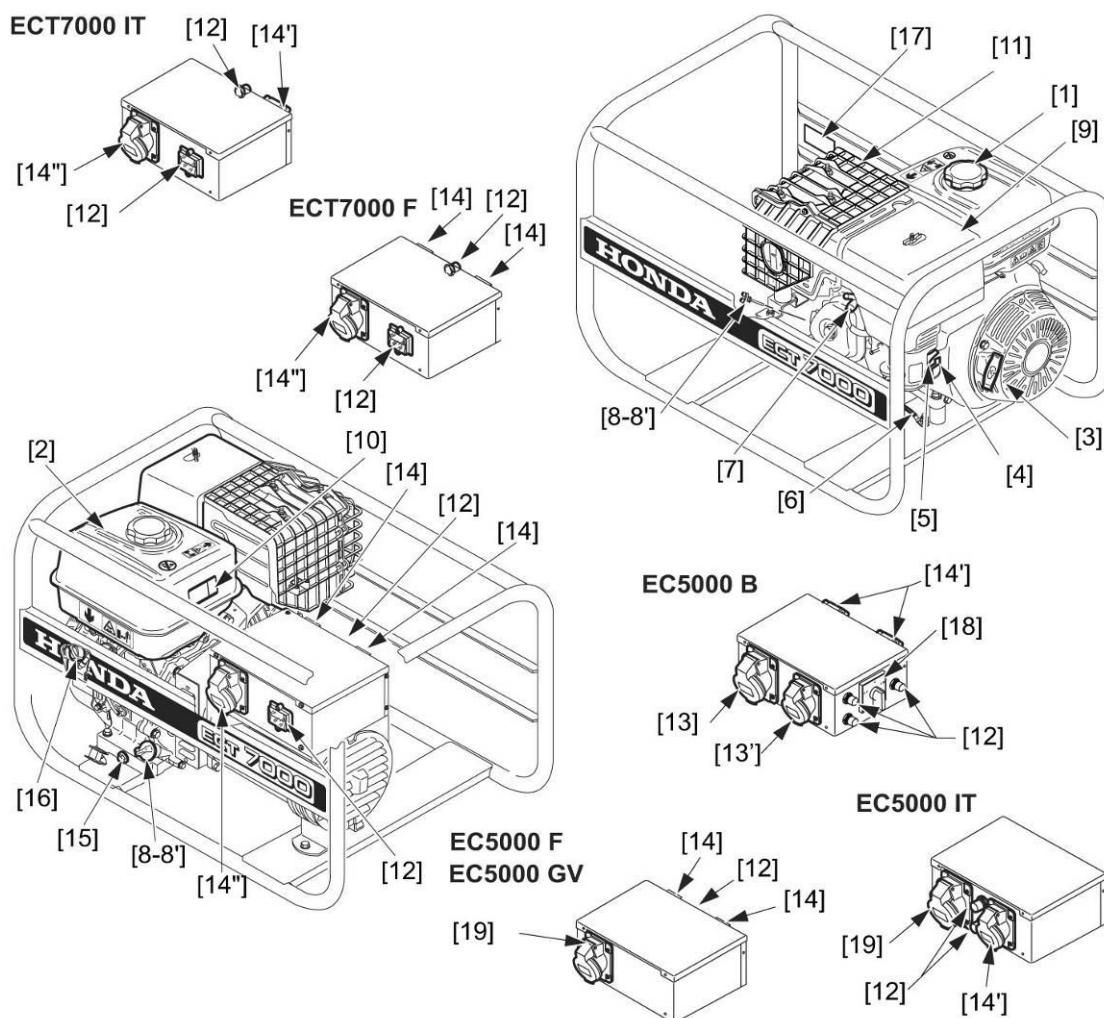
1. Zátka palivové nádrže
2. Standardní palivová nádrž 3,6 l
3. Rukojeť startovací šňůry
4. Palivový kohout
5. Páčka sytiče
6. Zemnicí kabel
7. Fajfka zapalovací svíčky
8. Zátka plnicího hrdla oleje s měrkou
- 8'. Zátka plnicího hrdla oleje (8 nebo 8')
9. Vzduchový filtr
10. Specifikační štítek
11. Tlumič výfuku
12. Kombinovaný jistič
13. Výstup 230 V / 16 A (modrý) (typ B, IT)
14. Výstup 230 V / 16 A (černý) (typ F, W)
15. Výstup 115 V / 16 A (žlutý) (typ B)
16. Vypouštěcí zátka motorového oleje
17. Vypínač motoru
18. Přepínač napětí 115 / 230 V (pouze pro typ B1)
19. Štítek se sériovým výrobním číslem

EC 3600 (ilustrace vychází z typu F, GV)



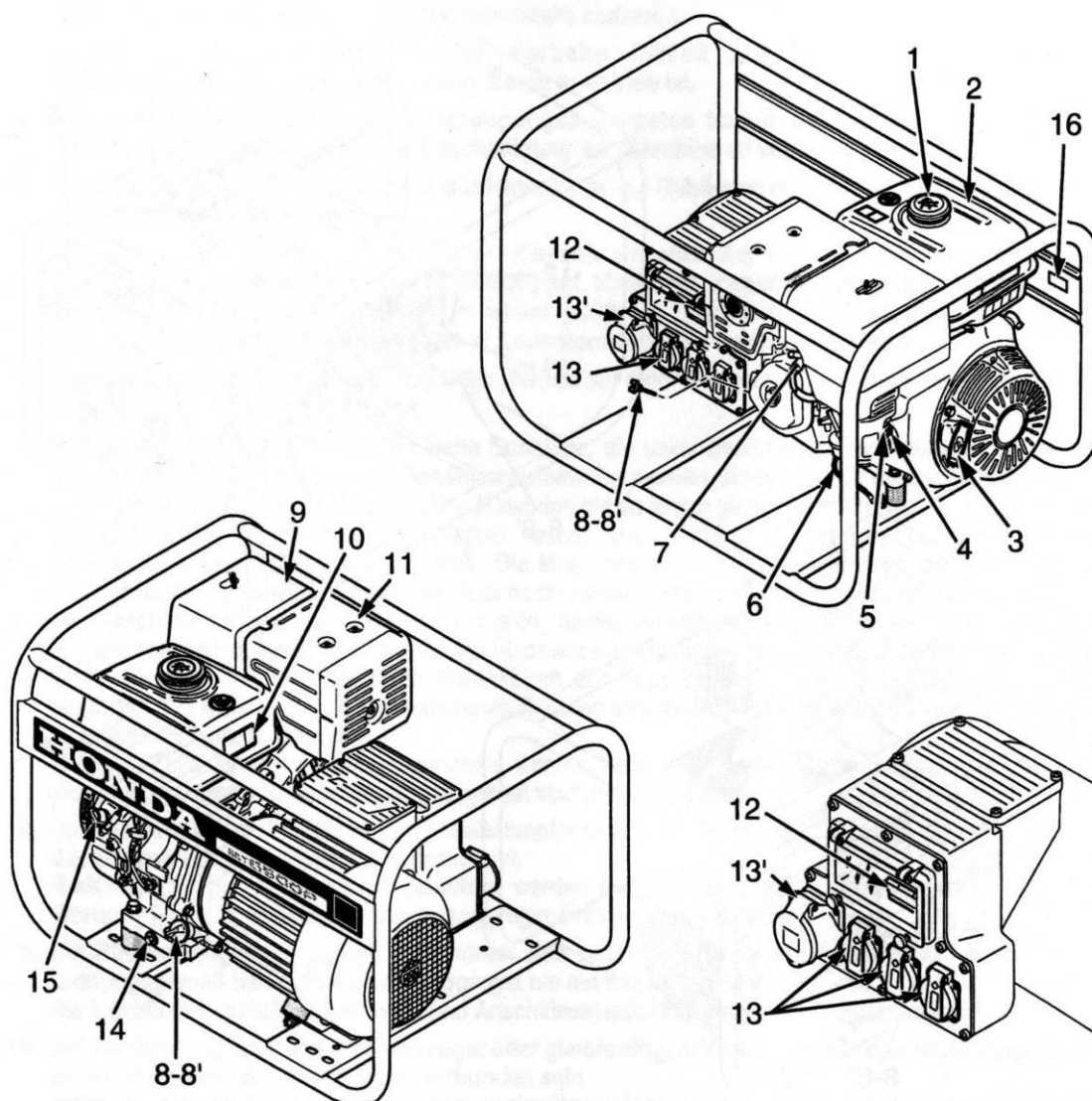
1. Zátka palivové nádrže
2. Standardní palivová nádrž 6,0 l
3. Rukojeť startovací šňůry
4. Palivový kohout
5. Páčka sytiče
6. Zemní kabel
7. Fajfka zapalovací svíčky
8. Zátka plnicího hrdla oleje s měrkou
- 8'. Zátka plnicího hrdla oleje (8 nebo 8')
9. Vzduchový filtr
10. Specifikační štítek
11. Tlumič výfuku
12. Tepelný jistič
13. Výstup 230 V / 16 A (černý) (typ F)
- 13'. Výstup 230 V / 16 A (modrý) (typ B, IT)
- 13''. Výstup 115 V / 16 A (žlutý) (typ B)
14. Vypouštěcí zátka motorového oleje
15. Vypínač motoru
16. Přepínač napětí 115 / 230 V (typ B)
17. Štítek se sériovým výrobním číslem

EC 5000 – ECT 7000 (ilustrace vychází z typu ECT 7000 F, GV)



1. Zátka palivové nádrže
2. Standardní palivová nádrž 6,5 l
3. Rukojeť startovací šňůry
4. Palivový kohout
5. Páčka sytiče
6. Zemnicí kabel
7. Fajfka zapalovací svíčky
8. Zátka plnicího hrdla oleje s měrkou
- 8'. Zátka plnicího hrdla oleje (8 nebo 8')
9. Vzduchový filtr
10. Specifikační štítek
11. Tlumič výfuku
12. Tepelný jistič
13. Výstup 115 V / 16 A (žlutý) (typ B)
- 13'. Výstup 115 V / 32 A (žlutý) (typ B)
14. Výstup 230 V / 16 A (černý) (typ F, GV, IT)
- 14'. Výstup 230 V / 16 A (modrý) (typ B, IT)
- 14". Výstup 400 V / 16 A (červený) (typ GV, IT)
15. Vypouštěcí zátka motorového oleje
16. Vypínač motoru
17. Štítek se sériovým výrobním číslem
18. Přepínač napětí 115 / 230 V (typ B)
19. Výstup 230 V / 32 A (modrý) (typ IT)

ECT 7000 P



1. Zátka palivové nádrže
2. Standardní palivová nádrž 6,5 l
3. Rukojeť startovací šňůry
4. Palivový kohout
5. Páčka sytiče
6. Zemní kabel
7. Fajfka zapalovací svíčky
8. Zátka plnicího hrdla oleje s měrkou
- 8'. Zátka plnicího hrdla oleje (8 nebo 8')
9. Vzduchový filtr
10. Štítek se seznamem technických údajů
11. Tlumič výfuku
12. Tepelný jistič
13. Výstup 230 V / 16 A
- 13'. Výstup 400 V / 16 A
14. Vypouštěcí zátka motorového oleje
15. Vypínač motoru
16. Štítek se sériovým výrobním číslem

3. KONTROLA PŘED POUŽITÍM

Výstraha !!!

K provedení těchto kontrolních úkonů umístěte elektrocentrálu na pevnou a vodorovnou plochu, s motorem vypnutým a odpojeným kabelem zapalovací svíčky. Nedotýkejte se horkých částí motoru.

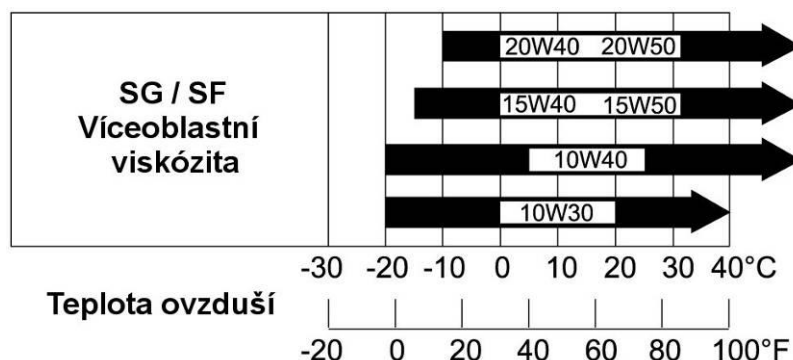
1. Olejová náplň motoru

Upozornění !

- Provozování motoru jak s nedostatečným, tak i s nadměrným množstvím oleje může způsobit vážné poškození motoru bez nároku na záruku.
- Kontrolu úrovně oleje provádějte na rovině a při vypnutém motoru před každým spuštěním.
- Olejové čidlo slouží pouze k zastavení motoru při náhlém úniku a poklesu hladiny motorového oleje.
- Olejové čidlo neopravňuje obsluhu opomíjet kontrolu hladiny oleje před každým použitím.
- Olejové čidlo nesmí být odpojeno nebo demontováno.
- Obsluha je povinná kontrolovat hladinu oleje před každým spuštěním motoru v souladu s tabulkou předepsané údržby a popř. množství oleje uvést na správnou míru.

Používejte originální motorový olej **HONDA 10W-30** nebo např. olej značky **SHELL** (např. **SHELL HELIX SUPER SAE15W-40**) (obojí lze získat v prodejní síti HONDA) nebo jiný, vysoce kvalitní a prvotřídní ekvivalent oleje, který odpovídá požadavkům jakostní třídy API min. SH - SF/ CC nebo CD amerických automobilových výrobců, popř. je převyšujících. Nádoby motorových olejů jsou jakostními třídami SG nebo SF odpovídajícím způsobem označeny.

Např. SAE 10W-30 je viskózní třída, která zaručuje do běžných podmínek v ČR vynikající viskózní teplotní závislost. Pokud je používán olej jednooblastní, pak vyberte vhodnou viskozitu pro průměrnou teplotu v provozním prostředí dle tabulky.



- 1) Odšroubujte plnicí olejovou zátku (1) a očistěte měrku (2) dosucha.
- 2) Měrku (2) opět vložte do plnicího hrdla a zašroubujte. Ihned opět vyšroubujte a vizuálně zkontrolujte množství oleje – úroveň by měla dosahovat horního okraje plnicího hrdla.
- 3) Při nízkém stavu oleje doplňte doporučeným olejem na požadovanou úroveň.

Množství oleje pro:

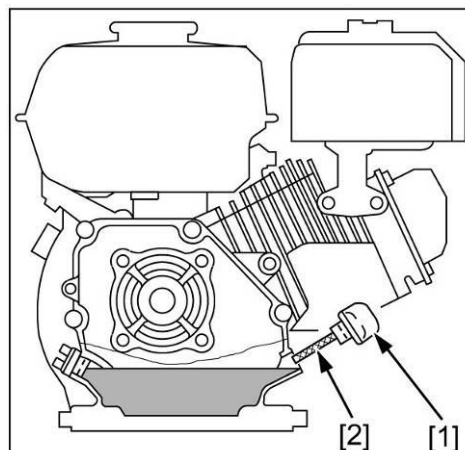
EC 2000 : **0,6 lt**

EC 3600 : **1,1 lt**

EC 5000, ECT 7000, ECT 7000 P : **1,1 lt**

Upozornění !

Oleje bez detergentních (aditivních) přísad a oleje určené pro 2-taktní motory se zakazují používat !



2. Vzduchový filtr

Upozornění !

Nedopusťte chod motoru bez vzduchového filtru. Dochází k rychlému opotřebení motoru. Údržba vzduchového filtru je popsána níže.

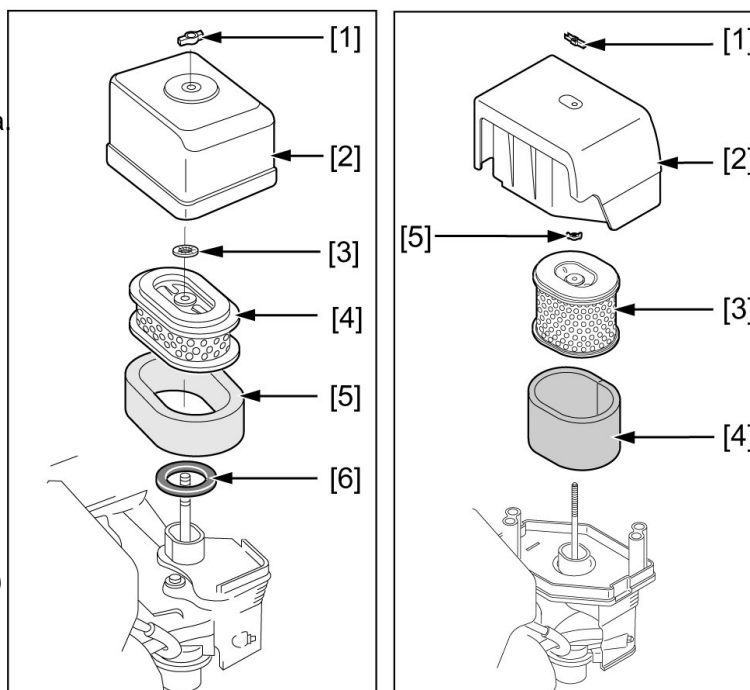
Znečištěný vzduchový filtr brání proudění vzduchu do karburátoru. Z důvodu zabránění následného poškození karburátoru a následně motoru je třeba vzduchový filtr pravidelně čistit. Filtr čistěte častěji v případě provozu ve zvláště prašném prostředí (v závislosti na podmínkách provozu).

Výstraha !!!

K čištění vložky filtru nepoužívejte nikdy benzín nebo jiné vysoce hořlavé látky. Mohlo by dojít k požáru nebo k explozi.

Typ „Dual element“

1. Uvolněte křídlovou matici (1) krytu filtru (2) a demontujte plastový kryt (2).
2. Vyjměte filtrační vložku (3) a zkontrolujte zda není poškozena.
3. Vložku (3) lehce vyklepejte a opatrně profoukněte stlačeným vzduchem zevnitř směrem ven. Nikdy nečistěte filtrační vložku (3) kartáčem. V případě velkého znečištění nebo poškození, vložku (3) vyměňte.
4. Molitanovou manžetu (4) vyperte ve vodě s pracím prostředkem (nesmí to být hořlavina) a řádně vymačkejte. V případě poškození či enormního znečištění molitanovou manžetu (4) vyměňte.
5. Filtrační vložku (3) s manžetou (4) nasadte zpět na své místo a opět zajistěte nasazením krytu čističe (2) a dotažením křídlové matice (1).



3. Palivo

Výstraha !!!

Používejte bezolovnatý benzín běžně užívaný pro motorová vozidla poháněná čtyřdobým benzínovým motorem. Používejte výhradně benzín bezolovnatý - **Natural 95**, popř. **Natural 98**.

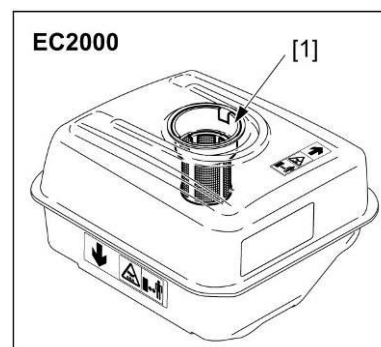
Při nízkém stavu paliva, palivo doplňte. **Nádrž nepřepĺňujte.**

Nikdy netankujte nad červenou značku [1] v plnicím hrdle palivové nádrže.

Nikdy nepoužívejte směs oleje a benzínu nebo benzín znečištěný či kontaminovaný. Zabraňte vnikání nečistot, prachu či vody do palivové nádrže.

Před uskladněním na dobu delší než 3 týdny zbylé palivo z nádrže vypusťte a odkalte benzín z karburátoru motoru.

Závady na palivovém systému vzniklé starým, zvětralým či jinak znehodnoceným palivem nejsou kryty zárukou.



Výstraha!!!

- Benzín je velice snadno vznětlivý a výbušný.
- Tankujte v dobře větraném prostoru při vypnutém motoru. Během tankování a v místech, kde jsou umístěny pohonné hmoty nekuřte a zabraňte přístupu s otevřeným ohněm.
- Nádrž nepřepĺňujte (nedolévat až po okraj nádrže) a po tankování uzavřete tak, aby byl uzávěr nádrže dobře zajištěn.
- Dbejte na to, aby nedošlo k rozlití žádného benzínu. Benzínové výpary nebo rozlitý benzín se mohou vznítit. Jestliže dojde k rozlití benzínu, je bezpodmínečně nutné okolí vysušit a nechat rozplynout benzínové výpary.
- Zabraňte opakovanému nebo delšímu styku s pokožkou, jakož i vdechování výparů. Uchovávejte benzín v dostatečné vzdálenosti od dětí.

- 1) Odšroubujte zátku palivové nádrže a pohledem zkontrolujte hladinu paliva v nádrži.
- 2) Palivo pomocí nálevky doplňte, jestliže je množství paliva nedostatečné. (nedosahuje hranice horní úrovně) .
- 3) Po doplnění paliva zátku palivové nádrže našroubujte zpět a řádně dotáhněte.

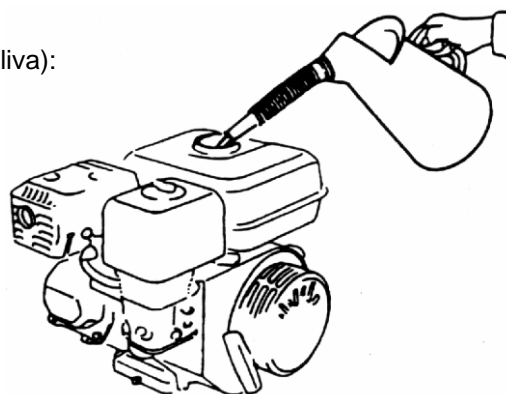


Poznámka :

Nedoporučuje se během používání záměna druhů benzínu. Může dojít k poškození motoru.

Objem standardní palivové nádrže (využitelné množství paliva):

EC 2000 :	3,3 l
EC 3600 :	5,3 l
EC 5000 :	6,2 l
ECT 7000 :	6,2 l
ECT 7000P :	6,2 l



Používání benzínu s obsahem alkoholu

Jestliže se rozhodnete pro používání benzínu s obsahem alkoholu, ujistěte se, že jeho oktanové číslo je min. 95.

Existují 2 druhy alkoholových benzínů : První obsahuje etanol, druhý obsahuje metanol.

Nepoužívejte benzín, který obsahuje více než 10% etanolu a benzín s příměsí metanolu (metylalkoholu nebo benzín s podílem prostředku na ochranu proti korozi a rozpouštědlo metanolu).

V žádném případě nepoužívejte benzín s podílem metanolu vyšším než 5% i v případě, že benzín obsahuje rozpouštědlo a prostředek proti korozi.

Upozornění !

- Závady na palivovém systému nebo provozní závady na motoru vzniklé používáním takovýchto pohonných látek nemohou být kryty zárukou. HONDA nemůže schválit používání pohonných látek s obsahem metanolu z důvodu neúplnosti posudku o vlastnostech takovýchto pohonných látek.
- Dříve než zakoupíte benzín u neznámé pumpy, ujistěte se, zda neobsahuje alkohol a v případě, že ano, zjistěte jaký druh a jaké množství. Pokud zjistíte po použití jakéhokoliv alkoholového benzínu jakéhokoliv nežádoucí jevy, nebo máte nějaké pochybnosti, použijte běžný benzín, který alkohol neobsahuje.

4. Dotážení šroubů a matek

Zkontrolujte dotažení všech šroubů. V případě nutnosti dotáhněte a zajistěte.

4. STARTOVÁNÍ MOTORU ELEKTROCENTRÁLY

Upozornění!

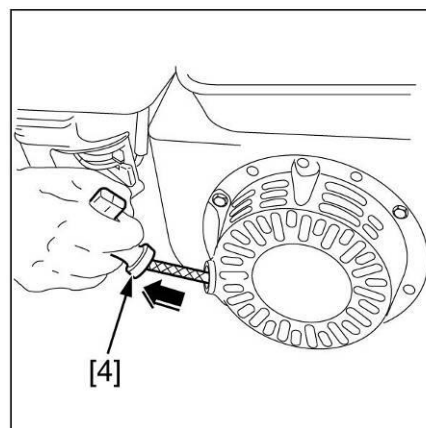
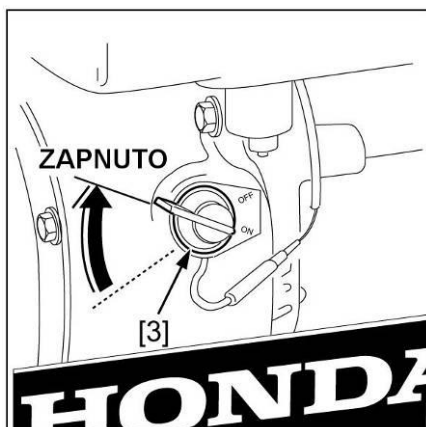
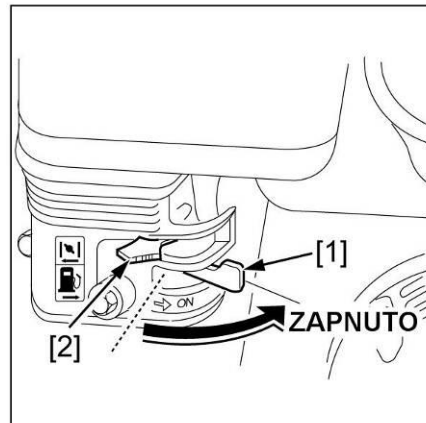
Ujistěte se, že k výstupům elektrocentrály nejsou připojeny žádné elektrospotřebiče.

1. Palivový kohout (1) uveďte do polohy ON (ZAPNUTO).
2. Páčku ovládání sytiče (2) za chladného počasí přesuňte do polohy ZAPNUTO.

Poznámka:

Sytič nepoužívejte, jestliže je motor zahřátý nebo při vysoké okolní teplotě.

3. Vypínač motoru (3) uveďte do polohy ON (ZAPNUTO).



Startování

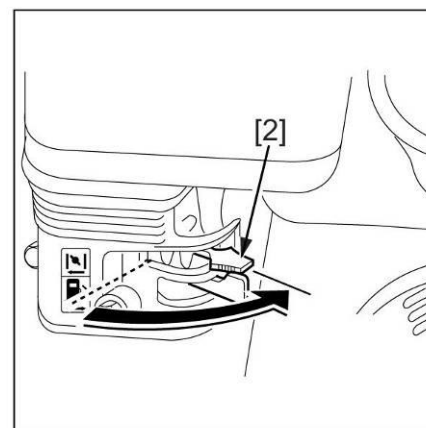
4. Pomalu povytahujte startovací rukojeť (4), dokud neucítíte lehký odpor, potom zatáhněte zprudka.

Upozornění !

Nedopustěte, aby se rukojeť startéru vracela nekontrolovaně zpět proti motoru. Rukojeť spouštějte pomalu, abyste zabránili poškození krytu startéru.

Poznámka :

Vždy startujte rychlým zatažením za rukojeť. Jestliže tak neučiníte, může dojít k poškození motoru.



5. Během postupného zahřívání motoru posuňte ovládací páčku sytiče (2) až do polohy VYPNUTO.

Provoz ve vysokých nadmořských výškách

Ve vysokých nadmořských výškách dochází ke změně poměru syčení paliva směrem k přesycení směsi. Má to za následek jak ztrátu výkonu, tak zvýšenou spotřebu paliva.

Výkon motoru při provozu ve vysokých výškách se dá zlepšit výměnou hlavní trysky s menším vrtáním a změnou polohy směšovacího regulačního šroubu. Pokud motor pracuje dlouhodobě ve výškách nad 1830 m n. m., nechte provést kalibraci karburátoru v autorizovaném servisu.

I při doporučeném nastavení karburátoru dochází ke snížení výkonu přibližně o 3,5 % na každých 305 m nadmořské výšky. Bez provedení výše popsaných úprav, je ztráta výkonu ještě větší.

Upozornění !

Pokud motor pracuje naopak v nižších nadmořských výškách než na které je kalibrován karburátor, dochází z důvodu příliš chudé směsi paliva a vzduchu opět ke ztrátě výkonu, přehřátí nebo dokonce k vážnější poruše.

Hlídač poklesu hladiny oleje

Olejový signalizační systém slouží k vyloučení škod na motoru, pokud by v klikové skřini bylo nedostatečné množství oleje. Při poklesu hladiny oleje pod bezpečnou hranici se motor automaticky vypne (motorový spínač přitom zůstane v poloze ON).

Neopravňuje obsluhu opomíjet kontrolu úrovně oleje před každým spuštěním generátoru.

Pokud dojde k zastavení motoru a nelze jej již nastartovat, dříve než začnete vyhledávat příčinu poruchy jinde, zkontrolujte, zda je v motoru dostatečné množství oleje.

Upozornění !

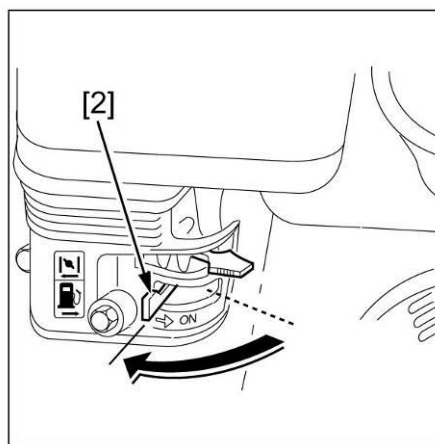
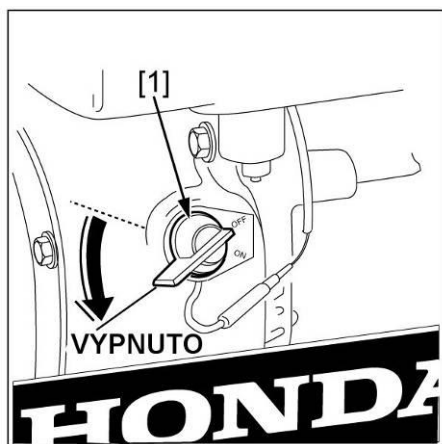
- Provozování motoru s nedostatečným množstvím oleje může způsobit vážné poškození motoru bez nároku na záruku.
- Kontrolu úrovně oleje provádějte na rovině a při vypnutém motoru před každým spuštěním.
- Olejové čidlo slouží pouze k zastavení motoru při náhlém úniku a poklesu hladiny motorového oleje.
- Olejové čidlo neopravňuje obsluhu opomíjet kontrolu hladiny oleje před každým použitím.
- Olejové čidlo nesmí být odpojeno nebo demontováno.
- Obsluha je povinná kontrolovat hladinu oleje před každým spuštěním motoru v souladu s tabulkou předepsané údržby.

5. VYPÍNÁNÍ MOTORU ELEKTROCENTRÁLY

Upozornění !

Od el. výstupů z generátoru odpojte veškeré elektrospotřebiče.

V případě potřeby okamžitého či nouzového vypnutí motoru, uveďte vypínač motoru (1) do polohy STOP, popř. OFF (VYPNTO).



- 1) Vypínač motoru (1) uveďte do polohy VYPNUTO.
- 2) Palivový kohout (2) uzavřete.

6. POUŽITÍ ELEKTROCENTRÁLY

Výstraha!!!

Vaše elektrocentrála HONDA je spolehlivé zařízení, vyvinuté a sestavené s ohledem k maximální bezpečnosti obsluhy. Pomůže Vám vykonat práce snadněji, zpříjemní Vám využití volného času, ale existuje také riziko elektrického šoku (až úmrtí), pokud nedodržíte přísné instrukce pro použití, uvedené v této kapitole.

Výrobce a distributor nenesे žádnou zodpovědnost za následky vzniklé neodborným používáním elektrocentrály v rozporu s návodem k obsluze a s všeobecnými elektrotechnickými předpisy a pravidly stanovenými pro používání elektrického zařízení, či jejich neznalostí.

Upozornění !

Provozujte elektrocentrálu na rovné, vodorovné ploše.

Při provozu elektrocentrály na šikmé ploše může dojít k rozlévání paliva nebo k vážnějšímu poškození stroje. Systém mazání motoru zaručuje bezpečnou provozuschopnost v náklonu stroje max. 20° ve všech směrech. V případě většího náklonu stroje hrozí z hlediska mazání vážné poškození motoru, které nebude kryto zárukou.

O správnosti a vhodnosti použití elektrocentrály se ujistěte u autorizovaného prodejce HONDA - motorové stroje. Elektrocentrálu HONDA zatěžujte pouze do hodnoty jejího jmenovitého výkonu.

Výstraha !!!

Elektrocentrála Honda je zařízení, které splňuje veškeré bezpečnostní požadavky kladené na zdrojová soustrojí a z hlediska ochrany před nebezpečným dotykovým napětím na neživých částech elektrocentrály vyhovuje požadavkům 413.5 IEC 364-4-41 na ochranu elektrickým oddělením.

Výstraha !!!

- Elektrocentrála je opatřena zemnicí svorkou s možností pospojení nebo uzemnění kostry elektrocentrály pomocí vhodného zemnicího vodiče (dle platných elektrotechnických předpisů). Dle ČSN ISO 8528-8 však **uzemnění generátoru není vyžadováno**.
- Přenosné **elektrocentrály nesmí být připojovány za žádných okolností svépomocí do pevné, stávající rozvodné sítě jako záloha**. Ve zvláštních případech, kdy jde o připojení záskokového napájecího zařízení ke stávajícímu rozvodnému systému, smí být toto připojení provedeno jen kvalifikovaným elektrikářem, který musí posoudit rozdíly mezi zařízením pracujícím ve veřejné rozvodné síti a zařízením napájeným ze zdrojového soustrojí. Pro takovéto použití se poraďte se svým autorizovaným dealerem Honda – motorové stroje, popř. kvalifikovaným elektrikářem, který zná problematiku použití přenosných elektrocentrál z hlediska bezpečnosti a platných elektrotechnických předpisů a který zná rozdíly mezi elektrickými obvody přenosných elektrocentrál a sítí (TT, TN, IT...) veřejného rozvodového systému. Případné neodborné spojování s veřejným rozvodem může mít za následek požár a poranění, či smrt obsluhy a Honda za toto nenesе žádnou odpovědnost.
HONDA nenesе žádnou zodpovědnost za nesprávnou a neodbornou montáž a provoz elektrocentrály.

Upozornění !

- Provoz generátoru na **max. výkon** je omezena na **max. 10 min.** provozu. Při trvalém provozu nepřekračujte provozní (jmenovitý) výkon generátoru. V každém případě musí být zohledněn celkový příkon všech připojených elektrospotřebičů.
- Většina elektromotorů potřebuje při spuštění dvakrát až třikrát vyšší příkon než je příkon jmenovitý.
- Nepřekračujte předepsanou hranici zatížení u jednotlivých zásuvek.
- Generátor nepřipojujte na místní síť. Může dojít k poškození generátoru nebo elektrických spotřebičů v domácnosti.
- Generátor nemodifikujte a nepoužívejte k jiným, než předepsaným účelům.
- Nepřipojujte jakékoliv nástavce a prodloužení k výfuku motoru generátoru.
- K elektrocentrále nepřipojujte jiný typ zásuvkového spojení než-li odpovídá platným normám ČSN.

V případě použití jakýchkoliv jiných kabelů či zásuvkových spojení hrozí nebezpečí poranění elektrickým proudem nebo nebezpečí vzniku požáru. Používaný kabel musí být schválen k použití v ČR a musí odpovídat normám platným na území ČR. Při použití prodlužovacího kabelu postupujte dle ČSN ISO 8528-8 nebo jeho průřez a délku konzultujte se specialistou – kvalifikovaným elektrikářem. Z důvodu velkých mechanických namáhání musí být použit pouze pryžový ohebný kabel (dle IEC 245-4) nebo jeho ekvivalent.

Délka a velikost průřezu vodičů musí být zvolena vzhledem k velikosti el. odběru. (viz. tab.)

Průřez kabelu (mm ²)	Max.délka (60m)	Proud (A)	Jednofázový výkon (Cos Ψ = 1) (kW)	Třífázový výkon (Cos Ψ = 0,8) (kW)
1,5	25	10	2,3	5,5
2,5	40	16	3,7	8,8
4,0	60	28	6,5	15,5

- Přípustná míra poklesu napětí je 7V a poklesu proudu 7A na každý mm² průřezu vodiče.
- Stálé přetěžování generátoru má za následek zkrácování životnosti generátoru nebo dokonce poškození alternátoru bez nároku na záruku.
- Ujistěte se, že všechny elektrospotřebiče, které mají být poháněny generátorem jsou v naprostém pořádku a nevykazují žádnou funkční závadu. Projevuje-li se na některém ze spotřebičů závada (běží pomalu, zastaví se, je abnormálně hlučný, kouří ...), okamžitě generátor vypněte. Poté spotřebič odpojte a odstraňte příčinu poruchy.
- Jestliže je generátor soustavně přetěžován, dochází k nadměrnému přehřívání alternátoru a hrozí nebezpečí spálení bez nároku na záruku.
- Při trvalém provozu nepřekračujte provozní (jmenovitý) výkon generátoru. V každém případě musí být zohledněn celkový příkon všech připojených elektrospotřebičů.
- Z důvodu dostatečného chlazení alternátoru zkontrolujte vstup vzduchu zda není zanešen, či jinak poškozen.
- Před použitím jakéhokoliv spotřebiče se ujistěte o jeho max. příkonu, zda nepřesahuje jmenovitý výkon generátoru. Poté může být spotřebič připojen ke generátoru.
- Nezapojte k elektrocentrále žádné spotřebiče před nastartováním motoru.
- Neprovádějte žádné úpravy na elektroinstalaci elektrocentrály.
- Neměňte nastavení a seřízení motoru: napětí a proud a frekvence alternátoru jsou přímo závislé na otáčkách motoru; tyto hodnoty jsou nastaveny ve výrobě.
- Připojujte jen spotřebiče v dobrém stavu; většina přenosného elektrického nářadí patří do skupiny spotřebičů II. třídy (dvojitá izolace). Nářadí, které nespĺňuje tyto podmínky (nářadí s kovovým povrchem) musí být připojeno 3-žilovým kabelem (s ochranným vodičem) k zajištění správného zemnění v případě elektrické poruchy.
- Připojujte pouze spotřebiče s odpovídajícími hodnotami napětí (110, resp. 220, resp. 380 V).
- Tyto elektrocentrály jsou „stavební“ elektrocentrály vhodné především pro pohon elektrického nářadí nebo elektromotorů. Tyto elektrocentrály nejsou doporučeny k použití s jemnými elektronickými zařízeními jako např. televizní přijímače, HI-FI věže, počítače či jiné zařízení náchylné na případné výkyvy napětí. (neplatí pro ECT 7000 P).
- Zabraňte přetížení elektrocentrály. Následující pravidla musí být dodržena vzhledem k záruce správné funkce a výkonnosti:
 - součet max. příkonů spotřebičů napojených současně k elektrocentrále musí odpovídat provoznímu (jmenovitému) výkonu generátoru.
 - veškeré spotřebiče mají větší spotřebu při spuštění než při dalším provozu (např. elektromotory a kompresory). V případě nejasností doporučujeme kontaktovat servis HONDA – motorové stroje.
 - Nepřekračujte maximální povolený proud pro jednotlivé zásuvky.
- Elektrocentrála nesmí být zatížena na max. povolené zatížení, pokud nejsou splněny podmínky dobrého chlazení. Při použití elektrocentrály ve zhoršených podmínkách nezatěžujte generátor na maximum.

Ideální podmínky pro používání generátoru jsou:

- atmosférický tlak: 100 kPa (1 bar)
- teplota okolního vzduchu: 20°C
- vlhkost vzduchu: 30%
- Elektrocentrály nesmějí být provozovány v době od 22.00 do 6.00 z důvodu rušení nočního klidu – hygienický předpis.

Výstraha!!!

Zákaz používání elektrocentrály k napájení elektrických svařovacích aparátů. Pouze po dohodě s prodejcem nebo distributorem HONDA – motorové stroje lze u některých svařovacích aparátů učinit výjimku.

Nedodržení této instrukce vede k vážnému poškození elektrocentrály a zaniká nárok na záruku!

Informace o konstrukci elektrocentrály

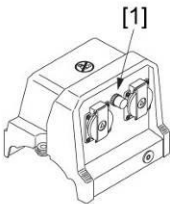
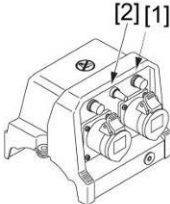
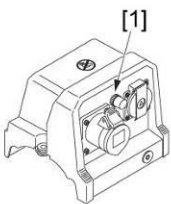
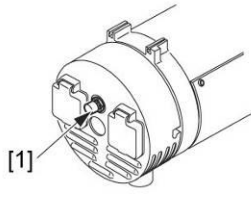
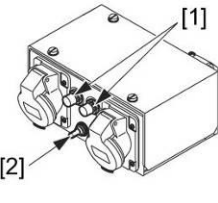
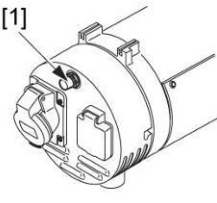
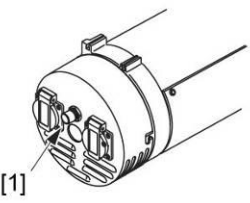
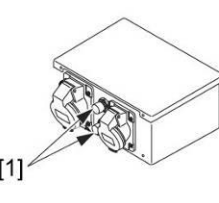
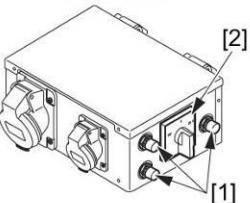
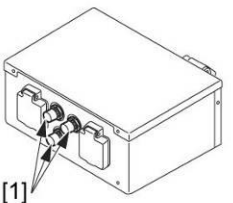
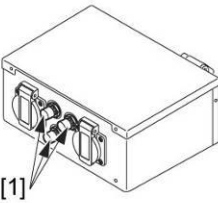
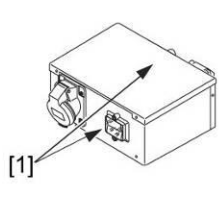
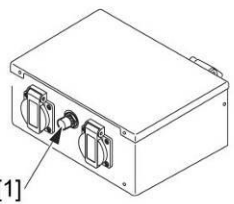
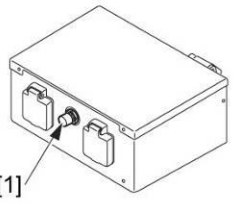
Výstraha!!!

- Vinutí alternátoru není spojeno se zemí. Je tak zajištěna bezpečnost zařízení vzhledem k možnosti poranění obsluhy elektrickým proudem. Je důrazně zakázáno vinutí elektrocentrály uzemňovat vyjma případů, kdy je elektrický obvod opatřen proudovým chráničem s vypínací charakteristikou 30 mA. Taková instalace musí být provedena odborníkem z oblasti elektroinstalací.
- Proudový chránič zajišťuje bezpečný provoz a chrání obsluhu v případě poškození izolace alternátoru. Proudový chránič odpojí elektrický obvod v případě rozdílu elektrického proudu mezi silovým výstupem alternátoru a částí obvodu spojeným se zemí za výstupem z proudového chrániče.
- Elektrocentrály EC 2000, EC 3600, EC 5000 jsou elektrocentrály s kapacitní regulací (pomocí příslušných kondenzátorů) výstupního napětí.
- Elektrocentrála ECT 7000 F je elektrocentrála s kapacitní regulací výstupního napětí pomocí tzv. komponentního transformátoru.
- ECT 7000 F (230/400 V)
Dva jednofázové výstupy (zásuvky) jsou paralelně připojeny ke svorkovnici vinutí, speciálně zesíleného pro snášení proudu do 20 A.
Nikdy nezapojujte 3-fázový výstup elektrocentrály k jednofázové rozdvoje.
Při současném použití 230 V jednofázového a 400 V třífázového spotřebiče intenzita proudu na jednotlivé fázi nesmí překročit 10 A.

Tabulka max. odběru při současném jednofázovém i třífázovém odběru :

Tři fáze	0	3000W	4000W	5000W	6000W	7000W
Jedna fáze	4500W	1300W	950W	650W	300W	0

- Elektrocentrála ECT 7000 je elektrocentrála s elektronickou regulací výstupního napětí pomocí tzv. AVR – Automatic Voltage Regulator.
- Tento typ elektrocentrály je vybaven tepelnou pojistkou, která slouží jako ochrana proti dlouhodobějšímu přetížení. Pokud je dodávka proudu přerušena během použití, může to být způsobeno rozepnutím pojistky díky soustavnému přetěžování. V tomto případě vyčkejte krátkou dobu, odstraňte příčinu přetěžování a znovu pojistku sepněte stlačením tlačítka [1], umístěného v blízkosti zásuvek. Tepelné pojistky mají hodnoty odpovídající hodnotám každého typu elektrocentrály; pokud je nutná výměna, použijte originální HONDA náhradní díl.
Tepelná pojistka nemůže zachytit jednorázová velmi silná přetěžování několikanásobně převyšující jmenovitý výkon elektrocentrály. Může to mít za následek vážné poškození alternátoru, za které výrobce nemůže nést žádnou odpovědnost. Každý uživatel musí znát max. jmenovitý výkon své elektrocentrály, který nesmí být překračován.

<p>EC2200 GV - F - W</p> 	<p>EC2200 B</p> 	<p>EC2200 IT</p> 	<p>EC3600 GV</p> 
<p>EC3600 B</p> 	<p>EC3600 IT</p> 	<p>EC3600 F</p> 	<p>EC5000 IT</p> 
<p>EC5000 B</p> 	<p>EC5000 GV</p> 	<p>EC5000 F</p> 	<p>ECT7000 IT</p> 
<p>ECT7000 F</p> 	<p>ECT7000 GV</p> 		

Obsluha elektrocentrály

1. Zvolte správné napětí nastavením přepínače (pouze pro modely EC 2000 B, EC 3600 B, EC 5000 B).
2. Připojte spotřebiče k výstupům; dbejte na to, aby nebylo překročeno maximální povolené jmenovité zatížení jednotlivých výstupů.
3. Ujistěte se, že tepelná pojistka je sepnuta.

7. ÚDRŽBA

Výstraha!!!

- Při provádění údržby umístěte elektrocentrálu na vodorovnou pevnou plochu, mějte vypnutý motor a přesvědčete se, že vypínač motoru je v poloze VYPNUTO tak, aby nedošlo k náhlému spuštění motoru.
- Údržbu elektrocentrály musí z důvodu zachování záruky v záruční době provádět výhradně autorizovaný servis Honda – motorové stroje. Autorizovaný servis Honda – motorové stroje je pro tento účel vybaven autorizačním certifikátem a nutnou technickou dokumentací, nářadím a kvalifikací.

Upozornění!

Pro opravy během záruční doby musí být používány výhradně originální náhradní díly Honda. V opačném případě ztrácíte nárok na záruku. V případě použití jiných – neoriginálních dílů není zaručena potřebná kvalita a parametry a hrozí vážné poškození stroje.

Pravidelná údržba, kontrola, revize a seřízení elektrocentrál Honda je nezbytná pro zajištění bezpečnosti a vysoké úrovně výkonu stroje. Předepsané prohlídky, seřizování a revize v pravidelných intervalech jsou hlavním předpokladem pro dosažení optimálního stavu, dlouhé životnosti a hlavně zajištění bezpečnosti elektrocentrál.

Pro prodloužení životnosti rovněž platí udržovat celý stroj neustále v čistotě.

Doporučené intervaly pro údržbu a druh údržbových prací jsou uvedeny v následující tabulce:

Tabulka pravidelné údržby

NORMÁLNÍ INTERVALY ÚDRŽBY (1) Provádějte v uvedených měsíčních intervalech nebo provozních hodinách v závislosti co nastane dříve		Před každým použitím	První měsíc nebo 20 prov.hod.	Každé 3 měsíce nebo 50 hod.	Každých 6 měsíců nebo 100 hod.	Každý rok nebo 300 hod.
PŘEDMĚT ÚDRŽBY						
Motorový olej	Kontrola hladiny	O				
	Výměna		O		O	
Vzduchový filtr	Kontrola	O				
	Čištění			O(2)		
Lapač jisker	Čištění				O	
Svíčka zapalování	Čištění - Seřízení				O	
Odkalovací nádobka	Čištění				O	
Vůle ventilů	Kontrola - Seřízení					O(3)
Palivová nádrž a sítko	Čištění					O(3)
Palivové hadičky	Kontrola	Každé 2 roky (v případě nutnosti vyměňte) (3)				
Elektrická část	Kontrola - Revize	Každých 12 měsíců od zakoupení (4)				

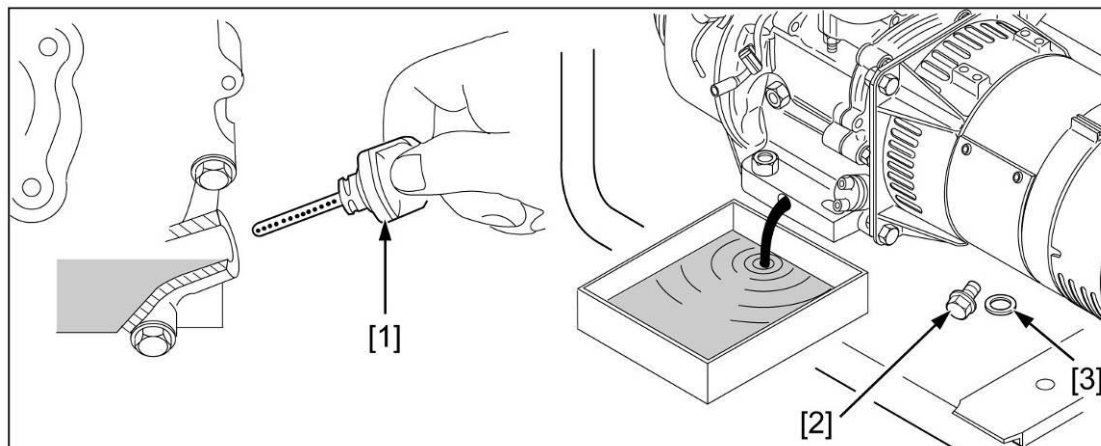
Poznámka :

- (1) Počet provozních hodin vyžaduje odpovídající údržbu.
- (2) Při provozu v extrémně prašném prostředí operaci provádějte častěji.
- (3) Tyto operace by měly být prováděny autorizovaným servisem HONDA, který má k dispozici vhodné nářadí a dokumentaci.
- (4) **Upozornění!**
Dle platných právních předpisů (ČSN 331500 – Revize elektrických zařízení) revize a kontroly veškerých druhů elektrocentrál musí provádět osoba znalá s vyšší kvalifikací podle §9 vyhl.50/78 Sb., tedy revizní technik. Revize se provádí každých 12 měsíců.
V případě profesionálního nasazení elektrocentrály do provozu je pro provozovatele nezbytně nutné, aby ve smyslu §132 a) zákoníku práce a na základě analýzy skutečných podmínek provozu a možných rizik vypracoval plán preventivní údržby elektrocentrály jako celku, tzn. jak její elektrické části, tak i pohonné jednotky.
Výhradní dovozce Honda – motorové stroje firma BG Technik cs, a.s. doporučuje využívat k údržbě pohonné jednotky a elektrické části kteréhokoliv autorizovaného servisu Honda – motorové stroje a pokud nemá provozovatel možnost provádět pravidelné revize elektrické části dle platných předpisů svépomocí, značkový servis BG Technik Honda – motorové stroje nebo Honda - smluvního partnera s potřebnou kvalifikací – např. Otakar Procházka, IČO 72445971, tel.544211732, GSM 728868280, e.mail: otakar.prochazka@tiscali.cz

Výměna oleje

Použitý motorový olej vypouštějte z mírně zahřátého motoru.

1. Odšroubujte zátku plnicího hrdla (1) a vypouštěcí šroub (2) a olej nechte vytéci do předem připravené nádoby.
2. Namontujte zpět vypouštěcí šroub (2), podložku (3) a řádně dotáhněte.
3. Znovu doplňte nový doporučený olej na požadovanou úroveň (viz. str. 12).
4. Zátkou (1) uzavřete plnicí hrdlo.



Množství motorového oleje pro :

EC 2000 : 0,6 l

EC 3600, EC 5000,

ECT 7000, ECT 7000 P : 1,1 l

Varování!!!

Doporučujeme bezprostředně po dotyku s použitým olejem umýt důkladně ruce vodou a mýdlem.

Dodržujte prosím při likvidaci starého oleje odpovídající pravidla ochrany životního prostředí.

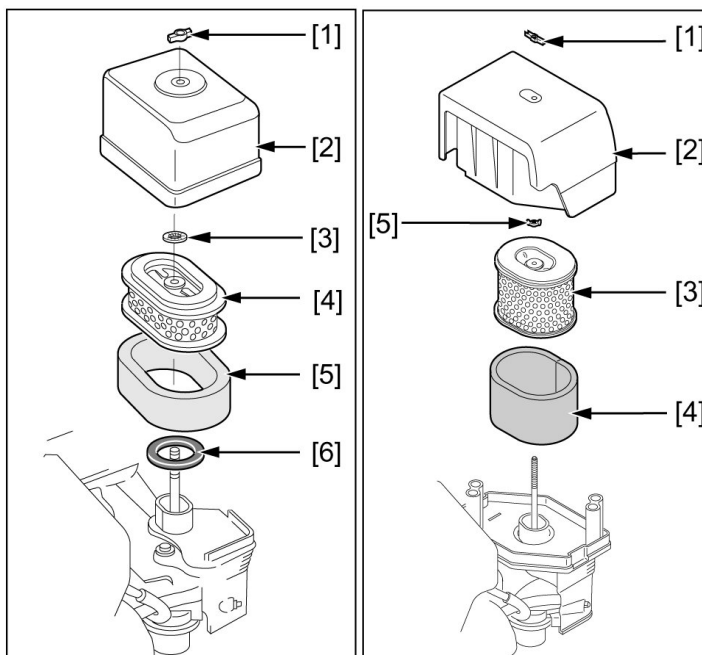
Doporučuje se proto dopravovat olej v uzavřených nádobách do sběrný použitých olejů. Použitý olej nevyhazujte mezi odpady a nelijte do kanalizace, odpadu nebo na zem.

Čištění vzduchového filtru

Znečištěný vzduchový filtr brání proudění vzduchu do karburátoru. Z důvodu zabránění následného poškození karburátoru je třeba vzduchový filtr pravidelně čistit. Filtr čistěte častěji v případě provozu ve zvláště prašném prostředí.

Typ „Dual element“

1. Uvolněte křídlovou matici (1) krytu filtru (2) a demontujte plastový kryt (2).
2. Vyměňte filtrační vložku (3) a zkontrolujte zda není poškozena.
3. Vložku (3) lehce vyklepejte a opatrně profoukněte stlačeným vzduchem zevnitř směrem ven. Nikdy nečistěte filtrační vložku (3) kartáčem. V případě velkého znečištění nebo poškození, vložku (3) vyměňte.
4. Molitanovou manžetu (4) vyperte ve vodě s pracím prostředkem (nesmí to být hořlavina) a řádně vymačkejte. V případě poškození či enormního znečištění molitanovou manžetu (4) vyměňte.
5. Filtrační vložku (3) s manžetou (4) nasadte zpět na své místo a opět zajistěte nasazením krytu čističe (2) a dotažením křídlové matice (1).



Varování !!!

K čištění vložky filtru nepoužívejte nikdy benzín nebo jiné vysoce hořlavé látky. Mohlo by dojít k požáru nebo k explozi.

Upozornění !

Nikdy nenechávejte běžet motor bez vzduchového filtru, vede to k urychlenému a nadměrnému opotřebenému motoru.

Údržba zapalovací svíčky

Doporučované svíčky: **BPR6ES** (NGK) nebo **W20EPR-U** (DENSO)

Upozornění!

Nepoužívejte nikdy svíčky s nesprávným teplotním rozsahem.

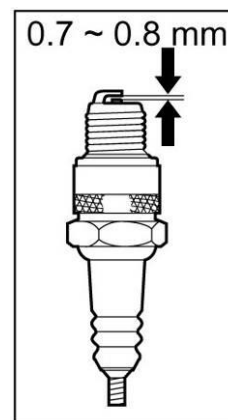
Aby bylo dosaženo dokonalého chodu motoru, musí být svíčka správně nastavena a řádně očištěna od usazenin.

1. Sejměte kabel svíčky (fajfku) a svíčku demontujte pomocí správného klíče na svíčky.

Varování!!!

Pokud byl motor krátce předtím v provozu, je výfuk velmi horký. Dejte proto velký pozor aby nedošlo k popálení.

2. Vizuálně přezkontrolujte vnější vzhled svíčky. Jestliže je svíčka viditelně značně opotřebená nebo má prasklý izolátor nebo dochází k jeho odlupování, svíčku vyměňte. Pokud musíte znovu použít již použitou svíčku, je třeba ji očistit drátěným kartáčem.



3. Pomocí měrky nastavte vzdálenost elektrod. Vzdálenost upravte podle doporučení odpovídajícím přihnutím elektrod.

Vzdálenost elektrod: **0,70 - 0,80 mm**

4. Ujistěte se, zda je v pořádku těsnící kroužek, potom svíčku zašroubujte rukou.
5. Jakmile svíčka dosedne, dotáhněte pomocí klíče na svíčky tak, aby svíčka stlačila těsnící kroužek.

Poznámka:

Novou svíčku je nutno po dosednutí dotáhnout o 1/2 otáčky tak, aby došlo ke stlačení těsnícího kroužku. Jestliže je znovu použita stará svíčka je nutno ji dotáhnout pouze o 1/8 - 1/4 otáčky.

Upozornění !

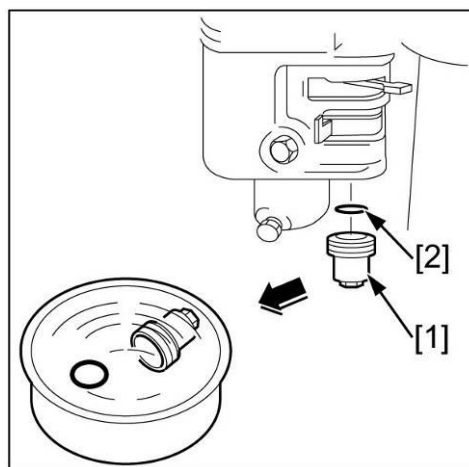
Dbejte, aby byla svíčka řádně dotažena. Nesprávně dotažená svíčka se silně zahřívá a může dojít k vážnému poškození motoru.

Čištění sedimentačního kalíšku karburátoru

Varování!!!

- Benzín je velice snadno vznětlivý a výbušný. Při manipulaci zabraňte přístupu s otevřeným ohněm a nekuřte.
- Zabraňte opakovanému či delšímu kontaktu s pokožkou a vdechování benzínových výparů.
- Udržujte pohonné hmoty mimo dosah dětí.
- Po opětovné montáži sedimentačního kalíšku se ujistěte, zda nedochází k úniku paliva, popř. případné rozlité palivo vytřete do sucha ještě před nastartováním motoru.

1. Palivový kohout uzavřete.
2. Demontujte sedimentační kalíšek (1) společně s těsnícím kroužkem (2) a vymyjte jej v nehořlavém pracím prostředku.
3. Nechejte řádně vysušit, poté namontujte zpět a řádně dotáhněte.
4. Otevřete palivový kohout a ujistěte se o řádné těsnosti montáže.



Údržba žebber chlazení válce motoru a chladících otvorů alternátoru

Je nutné pravidelně kontrolovat stupeň zanesení chladícího žebrování motoru a chladících otvorů alternátoru. V případě silného znečištění může docházet k přehřívání motoru či alternátoru a následnému vážnému poškození motoru nebo alternátoru.

V případě nutnosti kontaktujte svůj autorizovaný servis HONDA – motorové stroje.

Seřízení karburátoru

Varování!!!

Seřízení bohatosti směsi a celého karburátoru je nastaveno od výrobce a není dovoleno toto seřízení jakkoliv měnit. V případě jakéhokoliv neodborného seřizování karburátoru může dojít ke změně parametrů generátoru a hrozí vážné poškození motoru, alternátoru či napájených spotřebičů.

V případě nutnosti kontaktujte svůj autorizovaný servis HONDA – motorové stroje.

8. PŘEPRAVA A SKLADOVÁNÍ

Přeprava elektrocentrály

Upozornění !

Před přepravou elektrocentrály se ujistěte, že vypínač motoru je v poloze „OFF“ – vypnuto. Během přepravy udržujte zařízení ve vodorovné poloze s palivovým kohoutem uzavřeným tak, aby nedošlo k rozlítí benzínu.

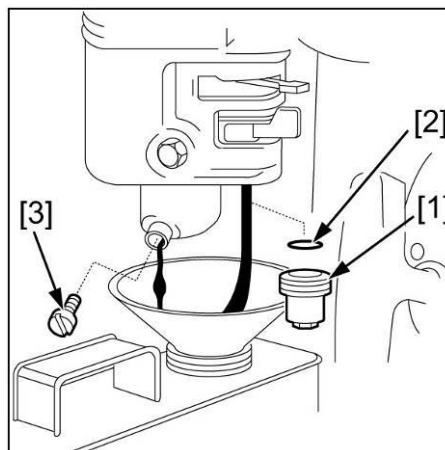
Varování!!!

Při přepravě generátoru se ujistěte, zda je správně uzavřena palivová nádrž aby nedošlo k rozlítí benzínu.

- Benzín je velice snadno vznětlivý a výbušný.
- Manipulaci s palivem provádějte v dobře větraném prostoru a při vypnutém motoru. Během manipulace a v místech uskladnění pohonných hmot nekuřte a zabraňte přístupu s otevřeným ohněm.
- Dbejte, aby během přepravy nedocházelo k rozlívání paliva. Benzinové výpary nebo přímo rozlité palivo se můžou velice snadno vznítit. Dojde-li k rozlítí paliva, zajistěte, aby prostor byl zcela vysušen a benzinové výpary byly řádně odvětrány.
- Zabraňte opakovanému či delšímu kontaktu s pokožkou a vdechování benzinových výparů.
- Udržujte pohonné hmoty mimo dosah dětí.

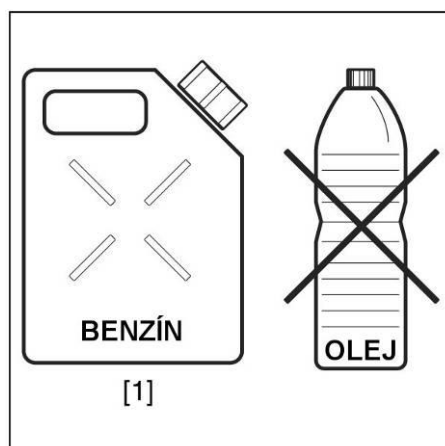
Skladování stroje

1. Zajistěte, aby skladovací prostor nebyl vlhký nebo prašný.
2. Vypusťte benzín:
 - uzavřete palivový kohout a vyjměte a vyprázdněte odkalovací kalíšek (1).
 - Otevřete palivový kohout (poloha „ON“). Vypusťte benzín z palivové nádrže do vhodné nádoby.
 - Nainstalujte O-kroužek (2) a utáhněte odkalovací kalíšek (1).
 - Vypusťte benzín z karburátoru povolením a vyjmutím šroubu (3). Benzín nechte vytéci do vhodné nádoby.
3. Vyměňte motorový olej.
4. Vyjměte zapalovací svíčku a vlijte asi 1 lžici motorového oleje do válce motoru. Protočte motor zatažením za rukojeť startovací šňůry, aby se olej rozestřel po celé ploše válce a zastavte píst v horní úvratí. Tak zůstane sací i výfukový ventil uzavřen.



Skladování paliva

- Ujistěte se, že je palivo skladováno v kanystrech nebo nádobách [1] vhodných pro skladování hydrokarbonů. U jiných, nevhodných nádob z jiných materiálů dochází díky pórovitosti stěn k zvětrávání paliva a rozpouštění látky nádoby do paliva, což může vést k vážnému poškození Vašeho motoru.
- Závady na motoru ve formě zanešeného karburátoru či zadřeného sacího ventilu vzniklé použitím zkaženého, nevhodného znečištěného či jinak nevhodného paliva nemohou být kryty zárukou.
- Při dobrém uskladnění palivo vydrží v kvalitním stavu max. 3 týdny. V žádném případě nepoužívejte palivo starší než 1 měsíc. Skladujte pouze množství paliva nutné pro 3 – 4 týdenní spotřebu.



9. VYHLEDÁVÁNÍ A ODSTRAŇOVÁNÍ ZÁVAD

Problém:	Možná příčina:	Viz strana:
Motor nelze nastartovat	1. Motorový spínač je v poloze „OFF“.	15
	2. Palivový ventil uzavřen nebo není benzín v nádrži.	13
	3. Hladina motorového oleje je nízká.	12
	4. Svíčka je zanesená nebo vzdálenost kontaktů je nesprávná.	23
	10. Spotřebiče jsou připojeny k elektrocentrále.	17
Motor startuje s obtížemi nebo ztrácí výkon	1. Znečištěný vzduchový filtr.	22
	2. Nečistoty v palivovém systému nebo znečištěný palivový filtr.	23
	3. Odvzdušňovací otvor ve víčku palivové nádrže je zanešen.	
Na zásuvkách není napětí	1. Tepelná pojistka není sepnuta.	17
	1. Spotřebič připojený na elektrocentrálu je vadný.	

Pokud se Vám nepodaří odstranit problém, kontaktujte Váš autorizovaný servis Honda – motorové stroje.

10. DOPLŇKOVÉ INFORMACE

Stroje Honda jsou konstruovány a dodávány v souladu se všemi platnými předpisy a směrnicemi. Jsou opatřeny příslušným prohlášením o shodě. Originál „Declaration of Conformity“ je součástí každého balení stroje.

Prohlášení o shodě
(česká verze)

HONDA
The Power of Dreams

EC – Declaration of Conformity (překlad do ČJ – ES Prohlášení o shodě)

Výrobce a zároveň osoba, která uchovává technickou dokumentaci:

Honda Europe Power Equipment
Pôle 45 - rue des Châtaigniers
45140 ORMES - FRANCE

Identifikační údaje o výrobku:

Elektrocentrála: Model	EABF (EC2000K1)	Typ F, GV, GVW, W, IT, B1
	EACF (ECM2800K2)	Typ B, F, GV, GVW
	EZDJ (EC3600)	Typ B, F, GV, GVW, IT
	EZDL (EC5000)	Typ B, F, GV, GVW, IT
	EZDP (ECT7000)	Typ F, GV, GVW, IT
	EZDP (ECT7000P)	Typ GV, GVW
	EZFP (ECMT7000)	Typ F, GV, GVW

Popis a určení funkce výrobku:

Jedná se o elektrocentrálu poháněnou čtyřtákním spalovacím motorem Honda příslušného výkonu .

Jmenovitý elektrický výkon elektrocentrály je:	EC2000K1	1,7 kW
	ECM2800K2	2,5 kW
	EC3600	3,4 kW
	EC6000K2	4,5 kW
	ECT7000	3,6 kW
	ECT7000P	3,6 kW
	ECMT7000	3,6 kW

Zástupce výrobce – S.Osawa svým podpisem potvrzuje, že daný výrobek je v souladu s následujícími EC směrnicemi a normami Evropského Společenství.

Použité Směrnice Evropského parlamentu a Rady:

98/37/EEC, 89/336/EEC - 93/68/EEC

2000/14/EC testováno v CEMAGREF, Groupement d'Antony, Parc de Tourvois BP 44, 92163 ANTONY cedex, France

Posouzení shody dle Annex VI

Ostatní použité harmonizované normy: EN 292-1, EN 292-2, EN 60529

Ostatní použité národní normy a specifikace: EN 12601, ISO8528-8

Naměřený akustický výkon:	EC2000K1	93 dB (A)
	ECM2800K2	95 dB (A)
	EC3600	95 dB (A)
	EC5000	96 dB (A)
	ECT7000	96 dB (A)
	ECT7000P	96 dB (A)
	ECMT7000	96 dB (A)

Měřeno dle pokynů pro elektrocentrály o výkonu $2 < P_{el} \leq 10$ kW.

Garantovaný akustický výkon:	EC2000K1	95 dB (A)
	ECM2800K2	96 dB (A)
	EC3600	97 dB (A)
	EC5000	97 dB (A)
	ECT7000	97 dB (A)
	ECT7000P	97 dB (A)
	ECMT7000	97 dB (A)

Podpis

S. Osawa – Prezident a výkonný ředitel

V ORMES dne 9.5.2007 (pro EC2000K1, EC3600, ECM2800K2, ECMT7000, ECT7000P)
20.6.2007 (pro EC5000, ECT7000)

Originál EC-Declaration of conformity je přiložen v originálním balení stroje společně s cizojazyčným návodem k obsluze.

Prohlášení o likvidaci stroje

Po ukončení životnosti stroje či při likvidaci z důvodu poškození postupujte dle všeobecně platných zákonů, předpisů a místních vyhlášek. S ropnými produkty je nutné nakládat v souladu s předpisy o likvidaci ropných produktů v zájmu ochrany životního prostředí.

Ropné produkty doporučujeme předat k likvidaci v uzavřené nádobě do sběrných ropných látek. Ostatní části stroje předejte k sešrotování do sběrných surovin.

Prohlášení o nakládání s obalovým materiálem

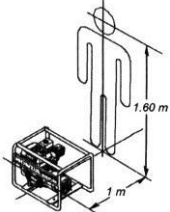
Společnost BG Technik cs, a.s. – výhradní zastoupení Honda – motorové stroje má uzavřenu smlouvu o sdruženém plnění se společností EKO-KOM, a.s. a s účinností od 1.7.2002 plní své povinnosti zajistit zpětný odběr a využití odpadu z obalů způsobem podle § 13 odst. 1 písm. c) zákona o obalech a zapojila se do Systému sdruženého plnění EKO-KOM pod klientským číslem EK-F06021283.

11. SPECIFIKACE

MÍRY A VÁHY

Typ elektrocentrály	EC 2000K1		EC 3600	
Verze	F-GV-W-IT	B	F-GV-IT	B
D x Š x V (mm)	585 x 435 x 440		800 x 550 x 540	
Suchá hmotnost (kg)	36		58	70
Objem nádrže (l)	3,3		5,3	

ALTERNÁTOR

Typ elektrocentrály	EC 2000K1		EC 3600	
Verze	F-GV-W-IT	B	F-GV-IT	B
Napětí (V)	230	115 / 230	230	115 / 230
Frekvence (Hz)	50			
Jmenovitý proud (A)	7,5	15/7,5	15	30/15
Jmenovitý výkon (VA)	1700		3400	
Maximální výkon	2000		3600	
Fáze	Jedna			
Hladina akustického tlaku	Podle předpisu MD/98/37/EC			
	84 dB _(A)		85dB _(A)	
Hladina hluku garantovaná	Podle předpisu 2000/14/EC			
	95dB _(A)		97 dB _(A)	

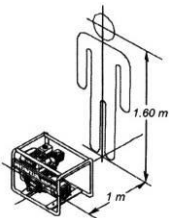
MOTOR

Typ elektrocentrály	EC 2000K1		EC 3600	
Typ motoru	GX 160 T1		GX 270 T	
Druh motoru	Benzínový, 4-taktní, jednoválec s rozvodem OHV			
Obsah (vrtání x zdvih)	163 cm ³ (68 x 45 mm)		270 cm ³ (77 x 58 mm)	
Kompresní poměr	8,5:1		8,2:1	
Otáčky motoru	3000 ot.min ⁻¹			
Chlazení	Vzduchem			
Zapalování	Tranzistorové bezkontaktní			
Olejevá náplň	0,6 lt		1,1 lt	
Zapalovací svíčka	BPR-6ES (NGK) – W20EPR-U (NIPPONDENSO Co.,Ltd.)			

MÍRY A VÁHY

Typ elektrocentrály	EC 5000	ECT 7000
Verze	F-GV-IT-B	F-GV-IT
D x Š x V (mm)	800 x 550 x 540	
Suchá hmotnost (kg)	75	77
Objem nádrže (l)	6,2	

ALTERNÁTOR

Typ elektrocentrály	EC 5000		ECT 7000	
Verze	F-GV-IT	B	F-GV-IT	
Výstup	Jednofázový		Jednofázový	Třífázový
Napětí (V)	230	115/230	230	400
Frekvence (Hz)	50			
Jmenovitý proud (A)	24	19,5/39	16 (cos φ = 1)	9,5 (cos φ = 0,8)
Jmenovitý výkon (VA)	4500		4300 (cos φ = 1)	6500 (cos φ = 0,8)
Maximální výkon (VA)	5000		4500 (cos φ = 1)	7000 (cos φ = 0,8)
Hladina akustického tlaku	Podle předpisů MD/98/37/EC			
	87dB _(A)		86dB _(A)	
Hladina hluku garantovaná	Podle předpisu 2000/14/EC 97 dB _(A)			

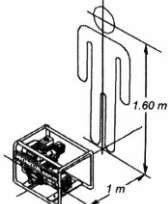
MOTOR

Typ elektrocentrály	EC 5000	ECT 7000
Typ motoru	GX 390 T1	
Druh motoru	Čtyřtákní benzínový jednoválec s rozvodem OHV	
Obsah (vrtání x zdvih)	389 cm ³ , (88 x 64 mm)	
Kompresní poměr	8,0:1	
Otáčky motoru	3000 ot.min ⁻¹	
Chlazení	Vzduchem	
Zapalování	Tranzistorové bezkontaktní	
Olejová náplň	1,1 litru	
Zapalovací svíčka	BPR-6ES (NGK), W20EPR-U (NIPPONDENSO Co., Ltd.)	

MÍRY A VÁHY

Typ elektrocentrály	ECT 7000 P
Verze	GV
D x Š x V (mm)	800 x 550 x 540
Suchá hmotnost (kg)	86
Objem nádrže (l)	6,2

ALTERNÁTOR

Typ elektrocentrály	ECT 7000 P	
Verze	GV	
Výstup	Jednofázový	Třífázový
Napětí (V)	230	400
Frekvence (Hz)	50	
Jmenovitý proud (A)	16 ($\cos \varphi = 1$)	9 ($\cos \varphi = 0,8$)
Jmenovitý výkon (VA)	4300 ($\cos \varphi = 1$)	6500 ($\cos \varphi = 0,8$)
Maximální výkon (VA)	4500 ($\cos \varphi = 1$)	7000 ($\cos \varphi = 0,8$)
Hladina akustického tlaku	Podle předpisů MD/98/37/EC	
	88,8 dB _(A)	
Hladina hluku garantovaná	Podle předpisu 2000/14/EC 97 dB _(A)	

MOTOR

Typ elektrocentrály	ECT 7000 P
Typ motoru	GX 390 T1
Druh motoru	Čtyřtákní benzínový jednoválec s rozvodem OHV
Obsah (vrtání x zdvih)	389 cm ³ , (88 x 64 mm)
Kompresní poměr	8,0:1
Otáčky motoru	3000 ot.min ⁻¹
Chlazení	Vzduchem
Zapalování	Tranzistorové bezkontaktní
Olejová náplň	1,1 litru
Zapalovací svíčka	BPR-6ES (NGK), W20EPR-U (NIPPONDENSO Co., Ltd.)

12. ZÁKLADNÍ UŽIVATELSKÉ PROVOZNĚ-TECHNICKÉ INFORMACE

Doplňkové legislativní informace

Emise škodlivin ve výfukových plynech

Od 1.5.2004 platí v ČR norma na ekologickou čistotu nesilničních spalovacích motorů o výkonu do 19 kW. Za tímto účelem byla vypracována:

Směrnice 2002/88/EC - EU Směrnice pro emise pro malé spalovací motory (<19kW)

Spalovací motory, které nespĺňují emisní kritéria této směrnice nesmějí být v ČR uváděny na trh a prodávány!

Pro ujištění zákazníka o splnění požadavků této směrnice má každý typ spalovacího motoru přiděleno číslo schvalovacího protokolu.

Číslo schvalovacího protokolu pro motor Honda GX160 je:

e11*97/68SA*2002/88*0317*00

Číslo schvalovacího protokolu pro motor Honda GX200 je:

e11*97/68SA*2002/88*0306*00

Číslo schvalovacího protokolu pro motor Honda GX270 je:

e11*97/68SA*2002/88*0321*00

Číslo schvalovacího protokolu pro motor Honda GX390 je:

e11*97/68SA*2002/88*0320*00

Emise hluku

Od 1.5.2004 platí v ČR norma na omezení hlučnosti nesilničních strojů.

Za tímto účelem byla vypracována:

Směrnice 2000/14/EC - EU Směrnice pro emise hluku

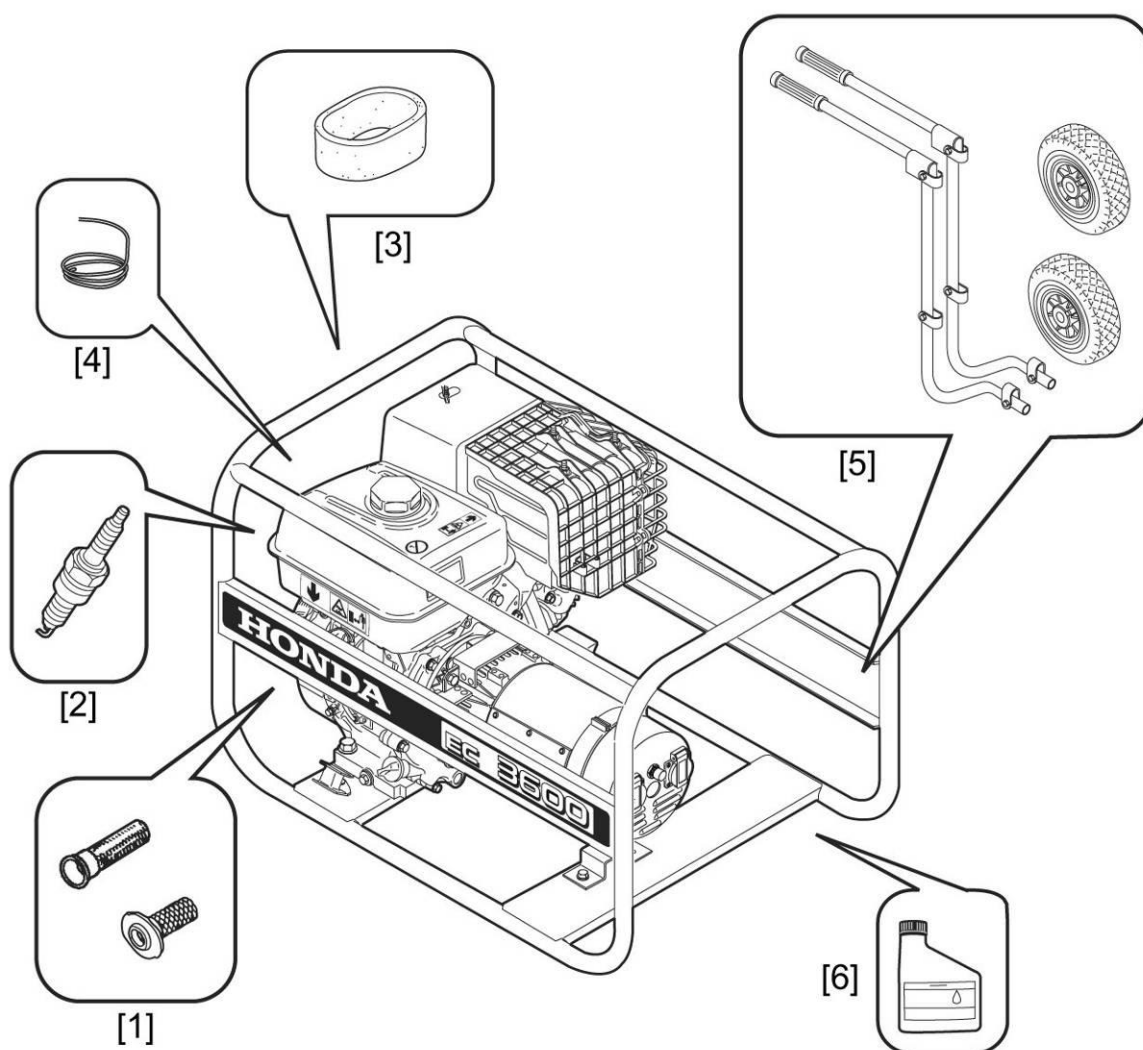
Od 1.1.2006 platí ve všech členských státech EU již 2 etapa této směrnice opět snižující hlučnost oproti původním hodnotám.

Stroje, které nespĺňují tato hluková kritéria této směrnice nesmějí být v ČR uváděny na trh a prodávány!

Elektrocentrály mají garantovaný výkon hluku (L_{WA}):	EC2000	95 dB (A)
	EC3600	97 dB (A)
	EC5000	97 dB (A)
	ECT7000	97 dB (A)
	ECT7000P	97 dB (A)

Tento údaj dokazuje, že elektrocentrály Honda řady EC, ECT splňují hlukové limity, dané v Etapě II. směrnice 2000/14/EC platné od 1.1.2006.

Základní informace o předepsaných náplních a spotřebních dílech



		EC2000	EC3600	EC5000	ECT7000
Provozní náplně					
Palivo	Bezolovnatý benzín (okt. č. min 95)	NATRAL 95 (98) - 3,3 ℓ	NATRAL 95 (98) - 5,3 ℓ	NATRAL 95 (98) - 6,2 ℓ	
[6]	Motorový olej pro čtyřdobé motory SAE 10W30, API SJ SH	Obj. č. 08221-888-060HE (0,6 ℓ)	Obj. č. 08221-888-100HE (1,1 ℓ)		
Náhradní díly a příslušenství					
[1]	Lapač jisker	Obj. č. 18355-ZE1-000	Obj. č. 18355-ZE2-W00		
[2]	Zapalovací svíčka	Obj. č. 98079-56876			
[3]	Vzd. filtr-molitan	Obj. č. 17218-ZE1-821	Obj. č. 17218-ZE3-000		
[4]	Ruční startování	Obj. č. 28462-ZH8-003	Obj. č. 28462-ZE2-W11	Obj. č. 28462-ZE3-W01	
[5]	Podvozek	Obj. č. 06427-ZD5-S40	Obj. č. 06427-ZS8-000		

13. SEZNAM VYBRANÝCH SERVISNÍCH STŘEDISEK HONDA – MOTOROVÉ STROJE

Aktuální seznam autorizovaných servisních středisek lze vždy nalézt na:

www.hondastroje.cz

nebo na tel.: 283870848 - 51

Výhradní dovozce Honda Power Equipment do ČR:

BG Technik cs, a.s.

Honda Power Equipment

U Závodiště 251/8

15900 00 Praha 5 – Velká Chuchle

Tel.: 283870848 – 51

Fax.: 266711145

e.mail:honda@bgtechnik.cz

ÚVOD – záruční a servisní podmínky

Tuto servisní knížku předává autorizovaný prodejce motorových strojů HONDA zákazníkovi kupujícímu nový stroj HONDA.

Oddíl s podrobnostmi o stroji a jeho majiteli musí vyplnit Váš autorizovaný prodejce motorových strojů HONDA a slouží Vám jako záruční doklad. V této servisní knížce jsou rovněž uvedeny záruční lhůty a podmínky.

Váš stroj musí být minimálně po dobu trvání záruční doby kontrolován a udržován autorizovaným servisem HONDA – motorové stroje v servisních intervalech uvedených v návodu na obsluhu a této servisní knížce a pro případnou opravu používány výhradně originální náhradní díly HONDA..

Tato servisní knížka Vám rovněž umožňuje dokladovat záznamy o servisních úkonech. Řádně vyplněné záznamy slouží k umožnění případného prodloužení záruky a mohou zvýšit hodnotu Vašeho stroje při jeho případném dalším prodeji.

Návod na obsluhu a Servisní knížka jsou považovány za nedílnou součást stroje a musí být v případě dalšího prodeje předány novému majiteli.

V případě jakýchkoliv problémů se strojem, či v případě jakýchkoliv dotazů, Váš autorizovaný prodejce motorových strojů HONDA je připraven Vám pomoci.

Pevně věříme, že zakoupený stroj Vám usnadní a příjemní Vaši činnost a budete se Těšit z mnoha odpracovaných hodin.

Dovozce Honda – motorové stroje pro Českou republiku :

BG Technik cs, a.s.
Honda Power Equipment
U Závodiště 251/8
159 00 Praha 5 – Velká Chuchle
tel.: 283 87 08 48 - 51
fax.: 266 71 11 45
e.mail: honda@bgtechnik.cz
www.hondastroje.cz

ZÁRUČNÍ LHŮTA

- **Standardní záruka 2 roky**

Dne 01.01.2003 vstupuje v platnost zákon č. 136/2002 Sb. ze dne 15.03.2002, kterým se mění zákon č. 40/1964 Sb. a zákon č. 65/1965 Sb. ve znění pozdějších předpisů.

Firma HONDA s nabytím účinnosti tohoto zákona poskytuje na vady materiálu a výrobní závady zakoupeného stroje minimální záruku 2 roky od data prodeje uvedeného ve Vašem Záručním listě. Během této doby autorizovaný servis HONDA – motorové stroje bezplatně opraví nebo odstraní jakékoliv závady zjištěné na Vašem stroji v souladu se zákonem a Záručními podmínkami (uvedeno níže).

- **Prodloužená záruka**

Na všechny typy elektrocentrál HONDA importovaných do ČR prostřednictvím oficiálního importéra a prokazatelně prodaných jako nové v síti registrovaných prodejců HONDA – motorové stroje, poskytuje firma HONDA možnost prodloužení **záruční lhůty** na dobu **5 let** při splnění specifikovaných podmínek.

Upozornění !

Případné prodloužení záruční lhůty nad rámec zákonné lhůty se týká pouze prvního majitele.

Prodloužená záruční lhůta naplatí pro akumulátory.

Kupujícímu je poskytována prodloužená záruka až do doby 5 let.

Rozhodující je proto uvedení majitele v záručním listě (soukromá osoba či firma). Bez uvedení údajů o majiteli do záručního listu zaniká nárok na prodlouženou záruku HONDA.

Prodloužení záruční lhůty nad rámec zákonné je rovněž podmíněno technickou prohlídkou stroje po uplynutí 12 měsíců od data prodeje a potvrzení v Servisní knížce autorizovaným servisem HONDA – motorové stroje.

Po uplynutí základní záruční lhůty je nutné předávat stroj k pravidelným ročním kontrolám do autorizovaného servisu HONDA – motorové stroje, kdy bude zákazníkovi tato kontrola potvrzena v Servisní knížce a tím prodloužena záruka o další rok až do celkové výše 5 let. Tyto roční prohlídky jsou hrazeny zákazníkem dle platného ceníku.

ZÁRUČNÍ PODMÍNKY

1. Záruka se vztahuje výhradně na výrobky vyráběné firmou Honda Motor Co.Ltd. a jejími výrobními pobočkami po celém světě.
2. Kupujícímu je poskytována záruka v souladu se Záručními lhůtami uvedenými výše.
3. Záruka se vztahuje výhradně na vady materiálu a na poruchy vzniklé vlivem chyb ve výrobě. Tato záruka není na újmu zákonným právům, ale je dodatkem k nim.
4. Záruční opravu je oprávněn vykonávat výhradně autorizovaný servis Honda – motorové stroje, který je držitelem příslušného certifikátu.
5. Nároky na záruční opravu mohou být uplatňovány jen v případě, že nedošlo ze strany zákazníka či jiné neoprávněné osoby k jakémukoliv neodbornému zásahu do konstrukce stroje nebo jeho opravě. Záruka je poskytována jen na původní originální díly.
6. Nároky na záruční opravu mohou být v případě prodeje převedeny na následujícího majitele po zbývajících dobu platnosti zákonné záruky.
7. Výrobce odpovídá za to, že výrobek bude mít po celou záruční lhůtu vlastnosti a parametry obvyklé pro dotyčný druh výrobku a zároveň si vyhrazuje právo na konstrukční změny bez předchozího upozornění.
8. Záruční list je platný pouze se současně přiloženým dokladem o prodeji výrobku.
9. Nárok na záruku zaniká, jestliže:
 - a) výrobek nebyl používán a udržován podle návodu k obsluze nebo byl poškozen jakýmkoliv neodborným zásahem ze strany uživatele, či neautorizovaného servisu Honda – motorové stroje.
 - b) výrobek byl používán v jiných podmínkách nebo k jiným účelům, než ke kterým je určen.
 - c) nelze předložit záruční list výrobku.
 - d) byla některá část výrobku nahrazena neoriginální součástí.
 - e) k poškození výrobku nebo k nadměrnému opotřebení došlo vinou nedostatečné údržby.
 - f) výrobek havaroval nebo byl poškozen vyšší mocí.
 - g) byl proveden zásah do konstrukce výrobku bez souhlasu výrobce, popř. dovozce.

- h) vady byly způsobeny neodborným skladováním, či manipulací s výrobkem.
 - i) došlo k zamlčení skutečného počtu provozních hodin, podmínek provozu a skutečného technického stavu stroje.
10. Výrobce neodpovídá za vady výrobku způsobené běžným opotřebením nebo použitím výrobku k jiným účelům, než ke kterým je určen.
 11. Záruka se nevztahuje na položky, u kterých lze očekávat opotřebením v důsledku jejich normální funkce (např. lakování, šňůra ručního startéru atd.)
 12. Záruka nepokrývá náklady na jakékoliv seřizovací a nastavovací práce spojené s běžnou dílenskou údržbou strojů, ani na servisní položky, jako:
 - a) běžný spotřební materiál nutný k bezporuchovému provozu jako např. olejová náplň, vzduchový filtr, zapalovací svíčka, spojovací materiál atd.
 - b) netěsnosti karburátoru, zanesení karburátoru, zanesení palivového systému způsobené použitím znečištěného, kontaminovaného nebo zvětralého paliva.
 - c) závady způsobené nedbalostí, špatným zacházením nebo používáním jinak, než je uvedeno v Návodu na obsluhu.
 - d) závady způsobené používáním stroje v nedostatečně větraném (prašném, vlhkém či jinak agresivním) prostředí.
 13. Prodloužená záruční lhůta se nevztahuje na akumulátory.
 14. Záruka se dále nevztahuje na stroje využívané k závodním účelům.
 15. Tato záruka rovněž nepokrývá výdaje vznikající v souvislosti se záruční opravou, jako:
 - a) Výdaje vzniklé dopravou stroje do autorizovaného servisu.
 - b) Jakékoliv výdaje ve spojitosti s poraněním osob nebo náhodným poškozením majetku.
 - c) Kompenzace za časové ztráty, obchodní ztráty nebo poplatky za nájem náhradního zařízení po dobu záruční opravy.
 16. HONDA si vyhrazuje právo rozhodnout o rozsahu a způsobu záruční opravy.
 17. Na všechny originální součásti vyměněné podle této záruky se vztahuje tato záruka po zbývající dobu její platnosti.